

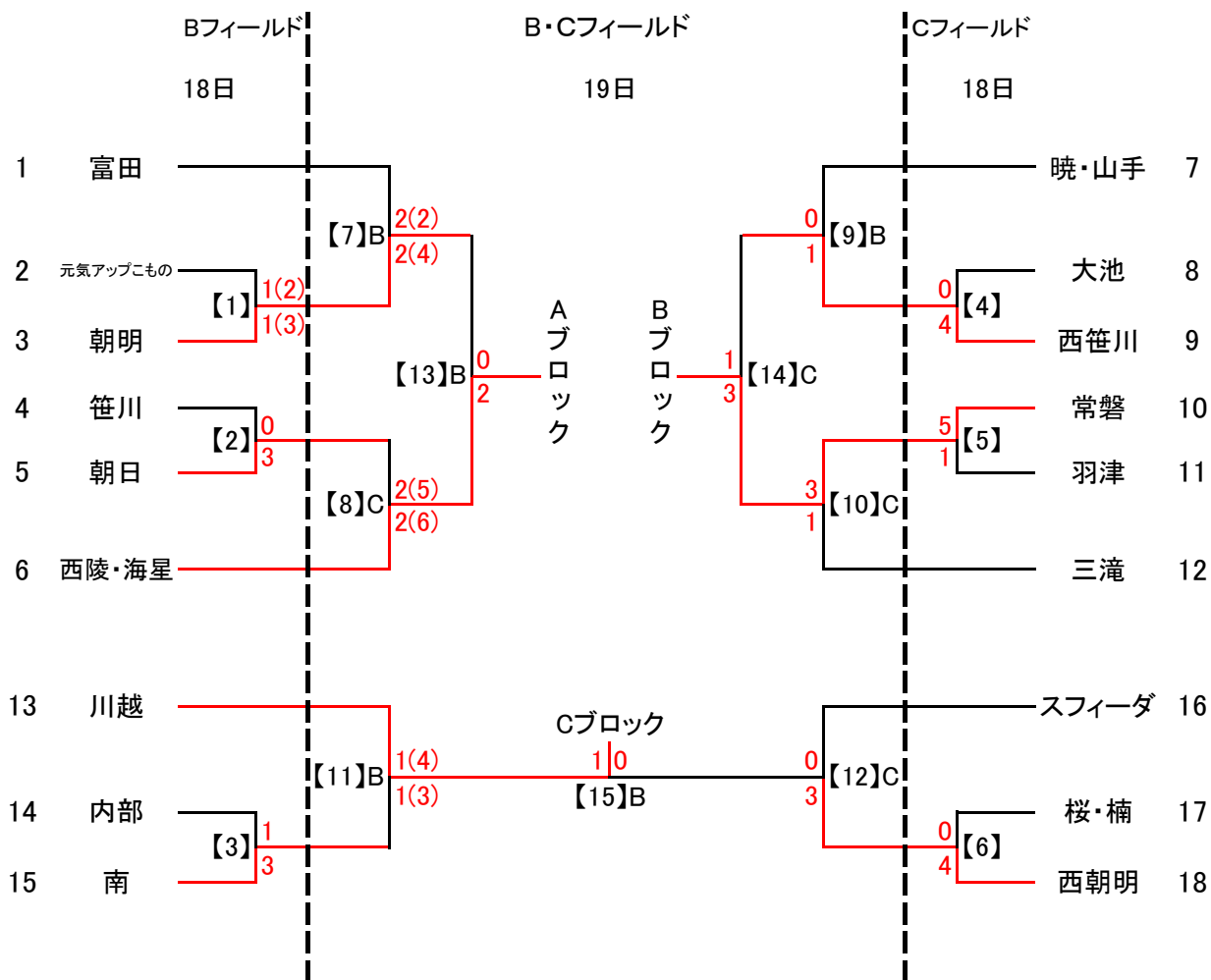
サッカー

期 日 10月18日 19日 (予備日:20日)

会 場 四日市市中央フットボール場 Bフィールド・Cフィールド
(予備日:Aブロック…西陵中 Bブロック…山手中 Cブロック…西朝明中)

専門部長 吉田 尚由

開閉会式 実施しない



<試合開始時間> 第1日目 【1】【4】 9:00 【2】【5】 10:20 【3】【6】 11:40

第2日目 【7】【8】 9:00 (Aブロック準決勝) 【9】【10】 10:20 (Bブロック準決勝)
 【11】【12】 11:40 (Cブロック準決勝) 【13】 13:00 (Aブロック決勝)
 【14】 13:30 (Bブロック決勝) 【15】 14:30 (Cブロック決勝)

各ブロック決勝は準決勝のゲーム終了後、90分以上あける
 【13】【14】【15】は延長あり