

軟式野球

期 日 10月18日（金） 10月19日（土）

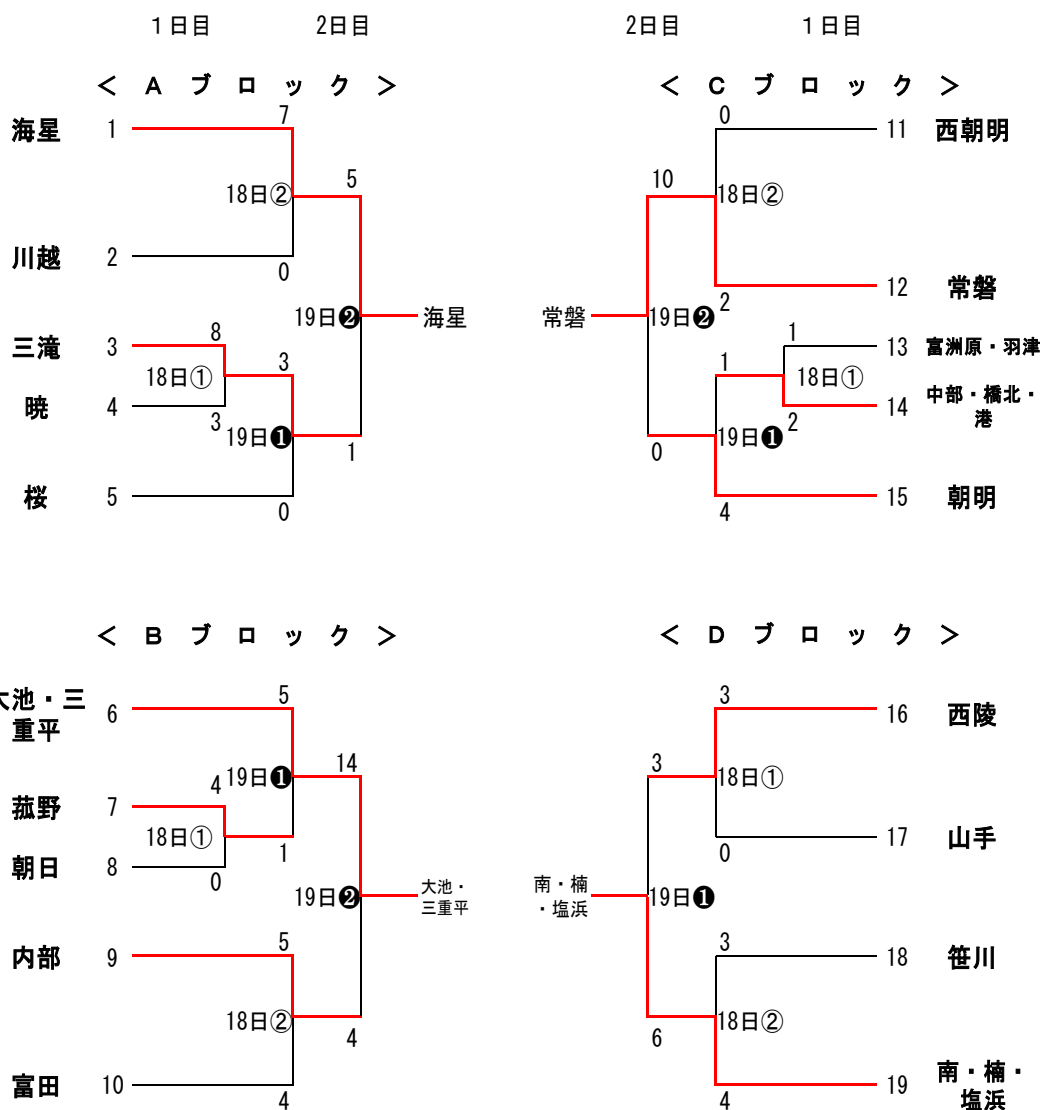
会 場 四日市市霞ヶ浦第3野球場 四日市市霞ヶ浦第2野球場 松原野球場 北条野球場

専門部長 内山 智仁

開 会 式 実施しない

閉 会 式 実施しない

勝ち上がり表



会 場	
Aブロック	霞ヶ浦第3
Bブロック	霞ヶ浦第2
Cブロック	松原
Dブロック	北条

開 始 時 間		
第一試合	8:45	
第二試合	11:00	同一チームが出場するときは50分～1時間後
備考		