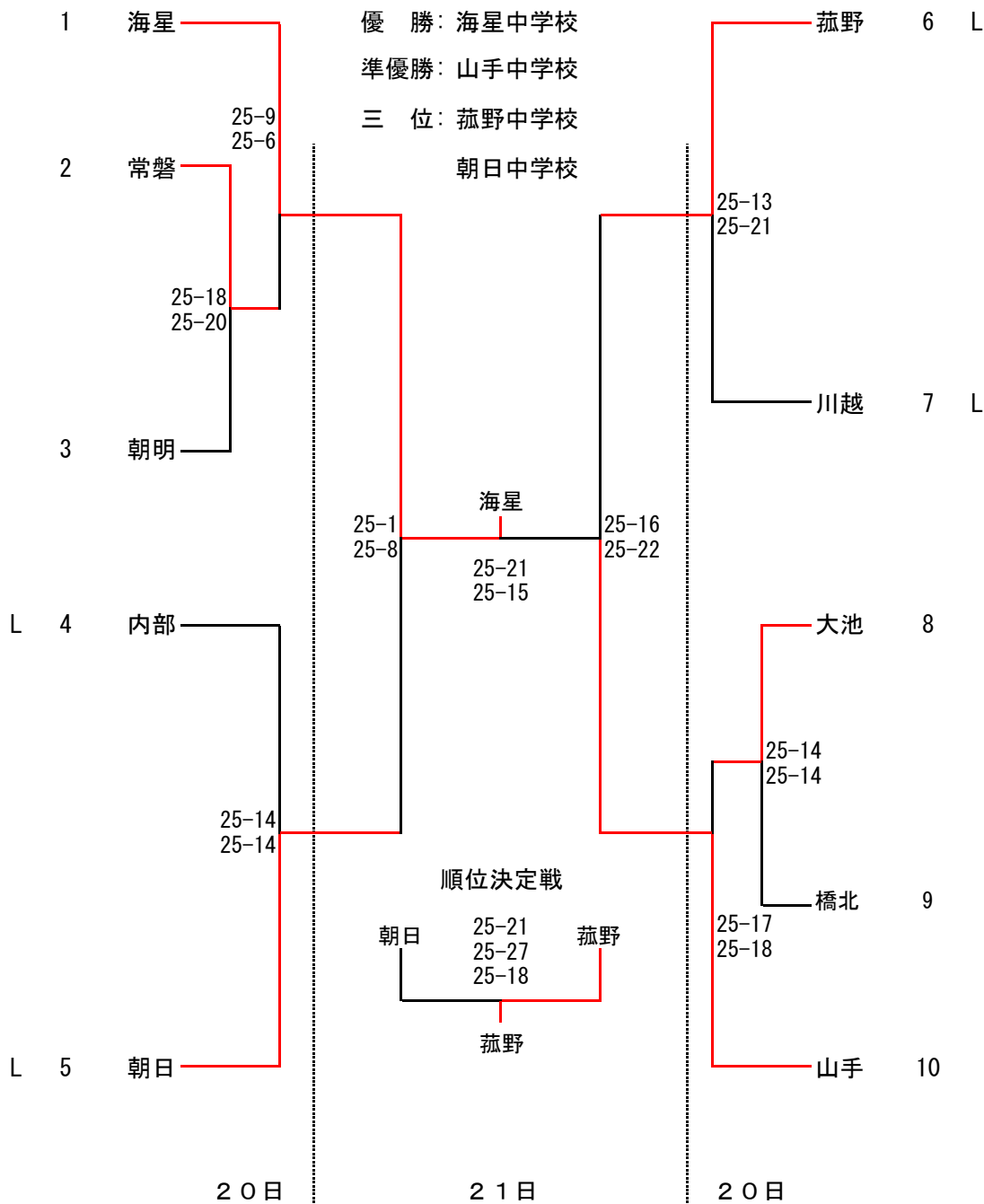


バレーボール(男子)

期 日 10月20日(金), 21日(土), 予備日22日(日)
 会 場 四日市市楠体育館(予備日の会場は南中学校体育館)
 専門部長 水野 岳大

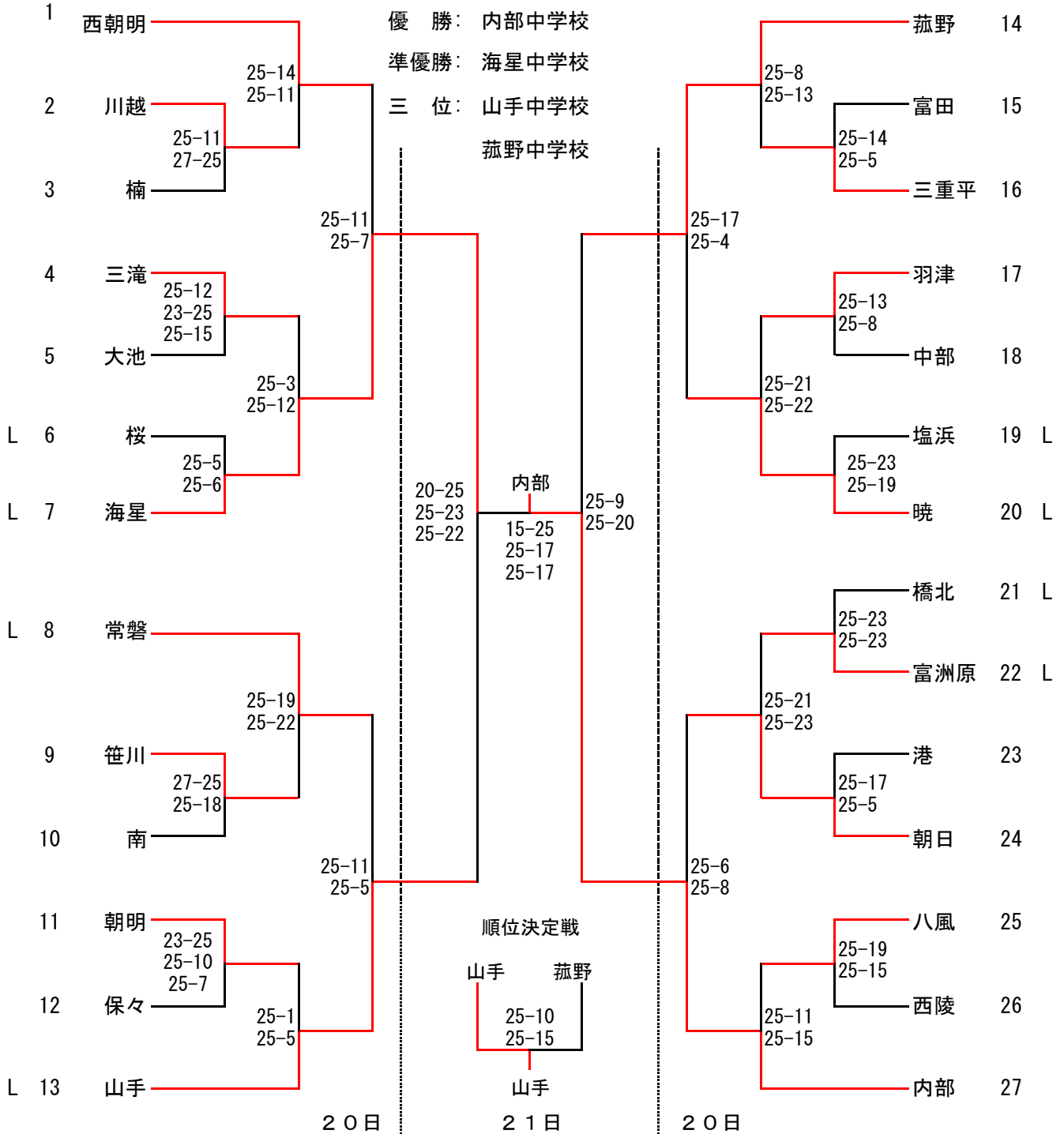
コ ー ト 20日:本部側からA, Bコート
 21日:本部側 aコート



| [時間設定] (設定はプロトコール開始の時間とする) | | | |
|----------------------------|--------|--------|--------|
| 20日(金) | | 21日(土) | |
| 第1試合 | 8:45~ | 準決勝① | 8:45~ |
| 第2試合 | 9:45~ | 準決勝② | 10:00~ |
| 第3試合 | 10:45~ | 順位決定戦 | 11:30~ |
| | | 決勝 | 13:00~ |

バレーボール(女子)

期 日 10月20日(金), 21日(土), 予備日22日(日)
 会 場 20日: 南中学校体育館・港中学校体育館
 21日: 四日市市楠体育館 (予備日の会場は南中学校体育館)
 専門部長 水野 岳大
 コー ト 20日: 南中会場…本部側からC, Dコート
 港中会場…本部側からE, Fコート
 21日: 本部反対側 bコート



| [時間設定] (設定はプロトコール開始の時間とする) | | | |
|----------------------------|--------|--------|--------|
| 20日(金) | | 21日(土) | |
| 第1試合 | 8:45~ | 準決勝① | 8:45~ |
| 第2試合 | 9:45~ | 準決勝② | 10:00~ |
| 第3試合 | 10:45~ | 順位決定戦 | 11:30~ |
| 第4試合 | 11:45~ | 決勝 | 13:00~ |
| 第5試合 | 13:00~ | | |
| 第6試合 | 14:00~ | | |