

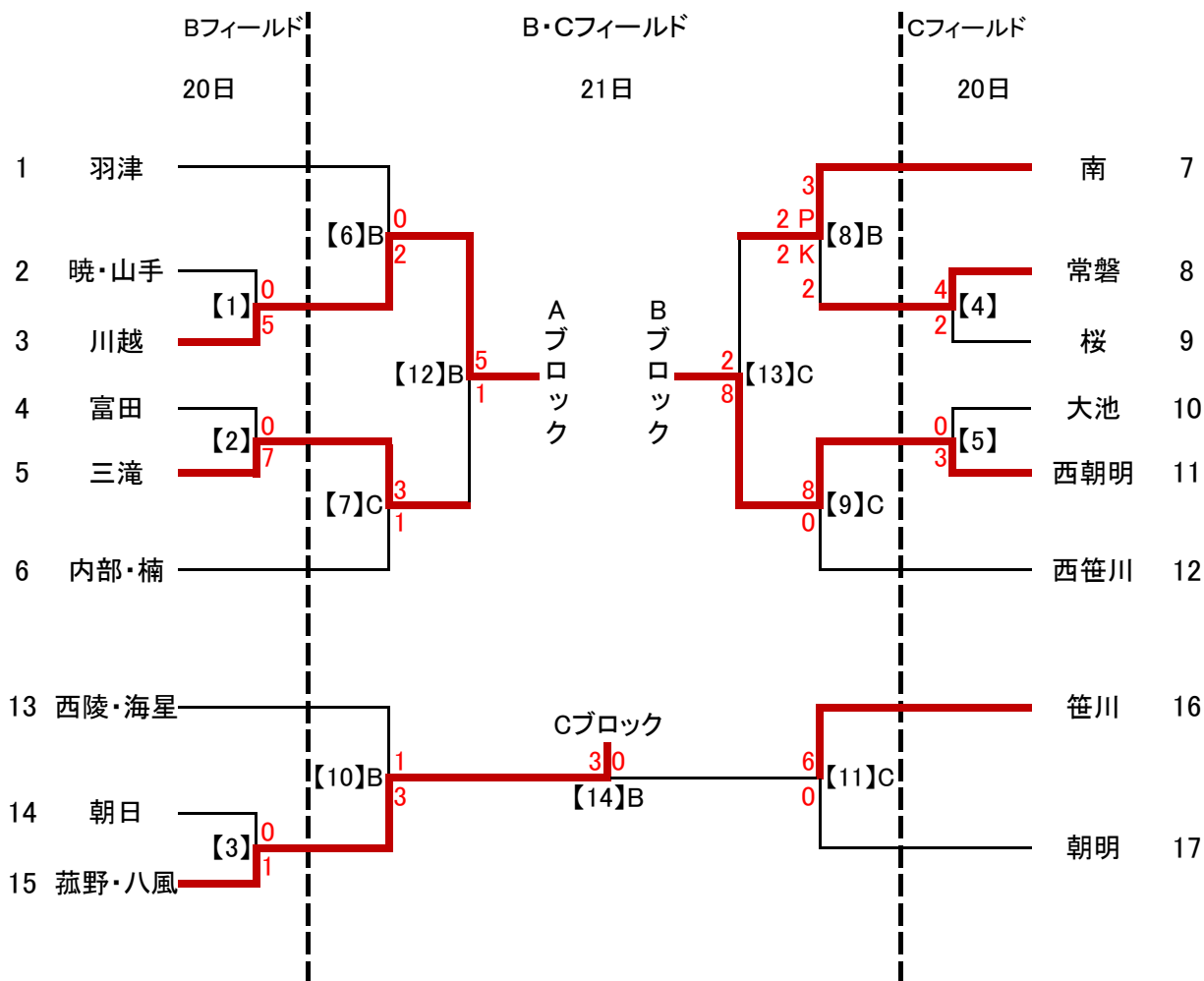
サッカー

期 日 10月20日 21日 (予備日:22日)

会 場 四日市市中央フットボール場 Bフィールド・Cフィールド
(予備日:Aブロック…山手中 Bブロック…西朝明中 Cブロック…朝日中)

専門部長 向井 宏典

開閉会式 実施しない



<試合開始時間> 第1日目 【1】【4】 9:30 【2】【5】 10:50 【3】 12:10

第2日目 【6】【7】 9:00 (Aブロック準決勝) 【8】【9】 10:20 (Bブロック準決勝)
【10】【11】 11:40 (Cブロック準決勝) 【12】 13:00 (Aブロック決勝)
【13】 13:30 (Bブロック決勝) 【14】 14:30 (Cブロック決勝)

各ブロック決勝は準決勝のゲーム終了後、90分以上あける
【12】【13】【14】は延長あり