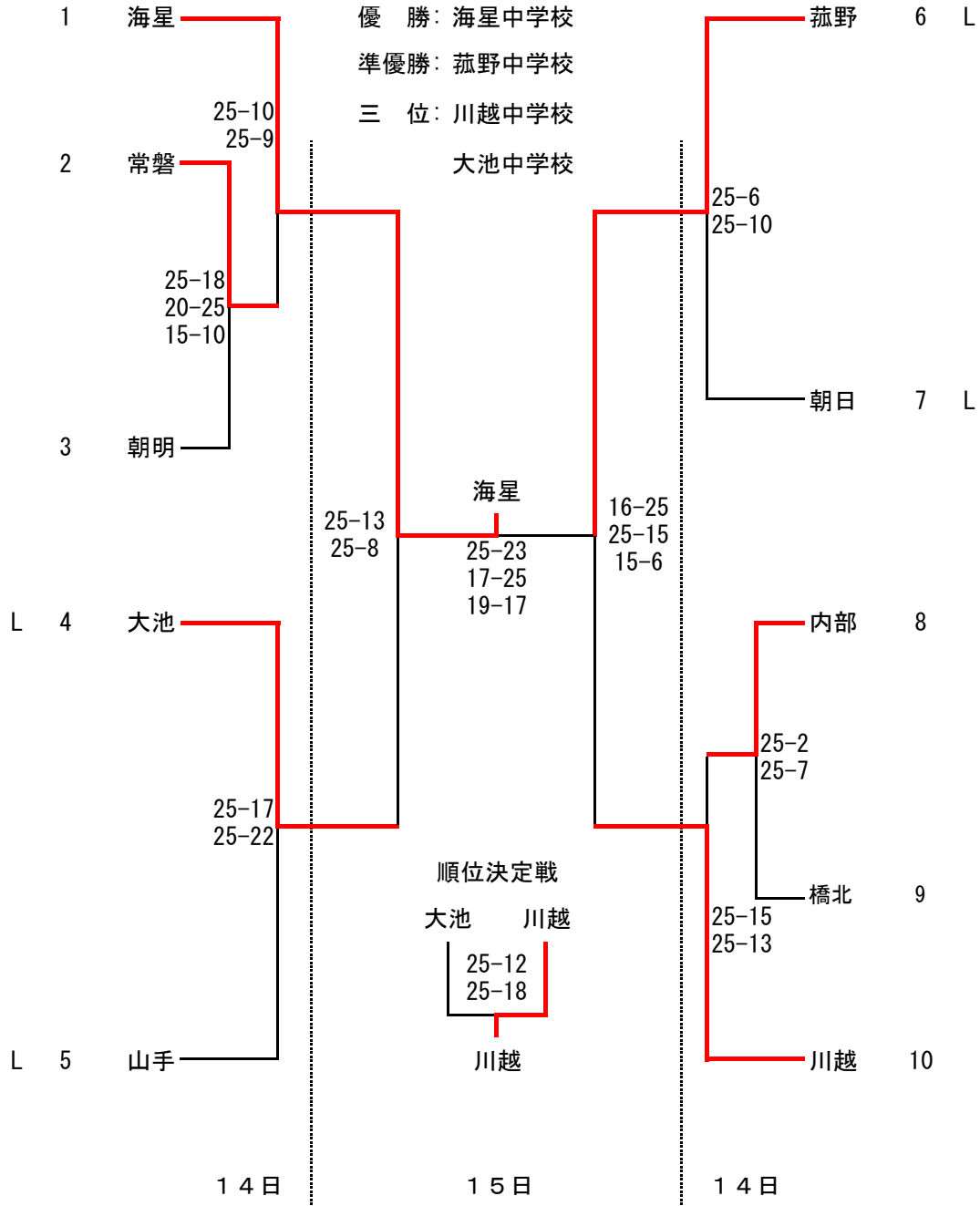


バレーボール(男子)

期 日 10月14日(金), 15日(土), 予備日16日(日)
 会 場 四日市市楠体育館(予備日の会場は港中学校体育館)
 専門部長 種橋 将

コ ー ト 14日:本部側からA, Bコート
 15日:本部側 aコート

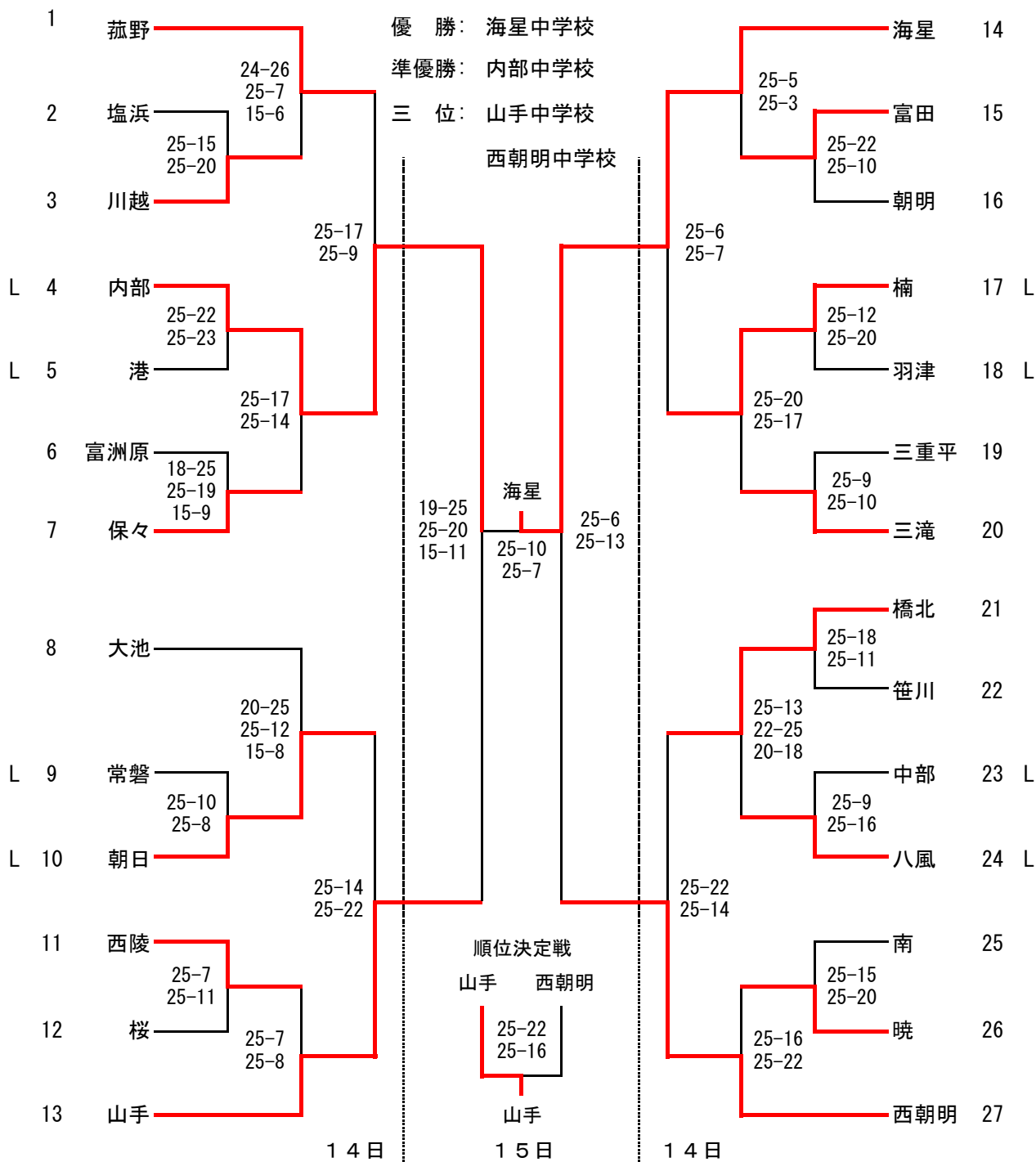


[時間設定] (設定はプロトコール開始の時間とする)			
14日(金)		15日(土)	
第1試合	8:50~	準決勝①	8:50~
第2試合	10:00~	準決勝②	10:00~
第3試合	11:10~	順位決定戦	11:30~
		決勝	13:00~

バレーボール(女子)

期 日 10月14日(金), 15日(土), 予備日16日(日)
 会 場 14日: 南中学校体育館・港中学校体育館
 15日: 四日市市楠体育館(予備日の会場は港中学校体育館)
 専門部長 種橋 将

コ ー ト 14日: 南中会場…本部側からF, Dコート
 港中会場…本部側からC, Eコート
 15日: 本部反対側 bコート



[時間設定] (設定はプロトコール開始の時間とする)			
14日(金)		15日(土)	
第1試合	8:50~	準決勝①	8:50~
第2試合	10:00~	準決勝②	10:00~
第3試合	11:10~	順位決定戦	11:30~
第4試合	12:20~	決勝	13:00~
第5試合	13:30~		
第6試合	14:40~		