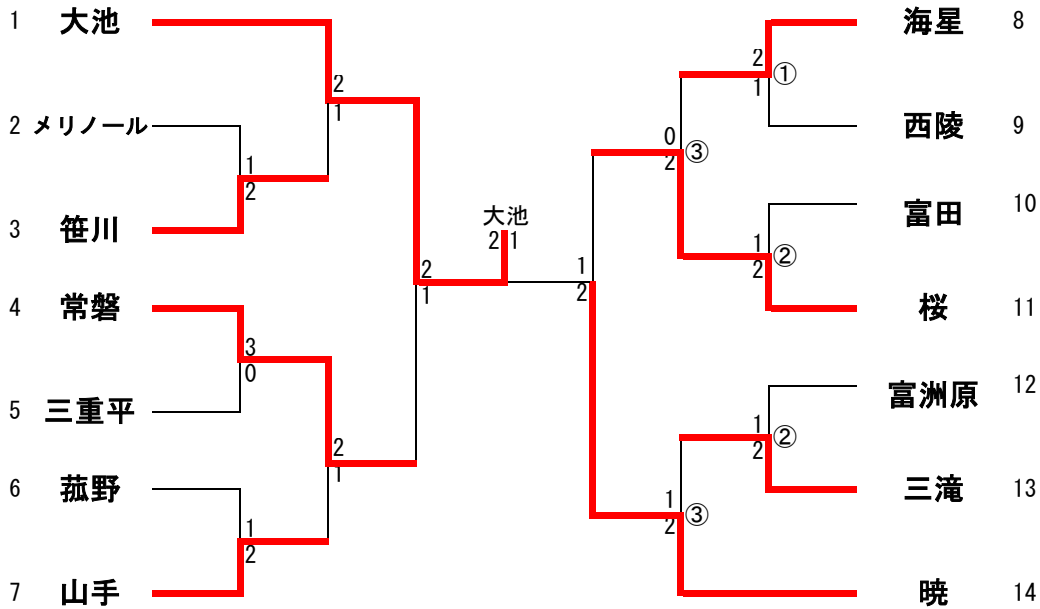


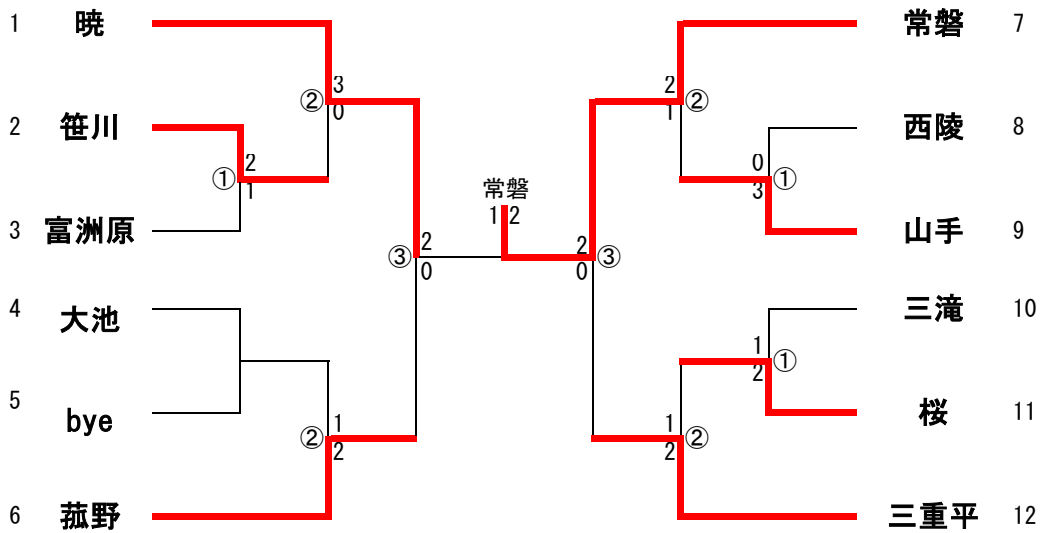
テニス

期 日 10月14日 15日
 会 場 四日市テニスセンター
 専門部長 飯田 敏弘

(男子団体の部)



(女子団体の部)



[試合開始予定時刻]

団体戦(14日)

- 第1試合(①) 9:00~
- 第2試合(②) 9:30~
- 第3試合(③) 10:30~
- 第4試合(④) 11:00~
- 第5試合(⑤) 12:00~

個人戦(15日)

9:00~