

# 軟 式 野 球

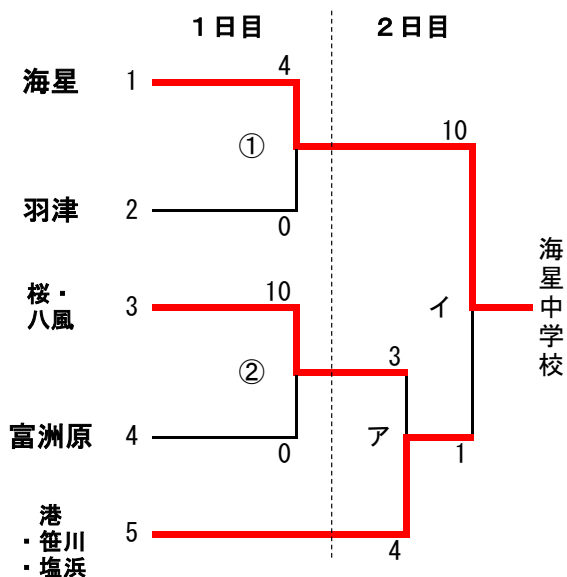
期 日 10月 14日 ・ 15日 ・ (16日)

会 場 霞ヶ浦第1野球場・霞ヶ浦第2野球場・北条野球場・霞ヶ浦第3野球場

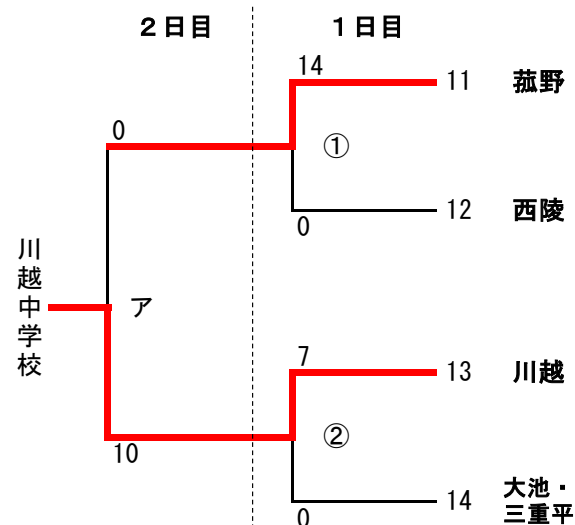
専 門 部 長 鈴木 徹

開会式・閉会式 実施しない

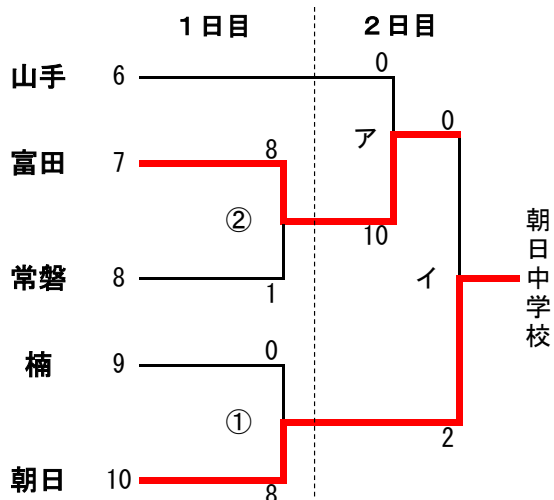
## < A ブ ロ ッ ク >



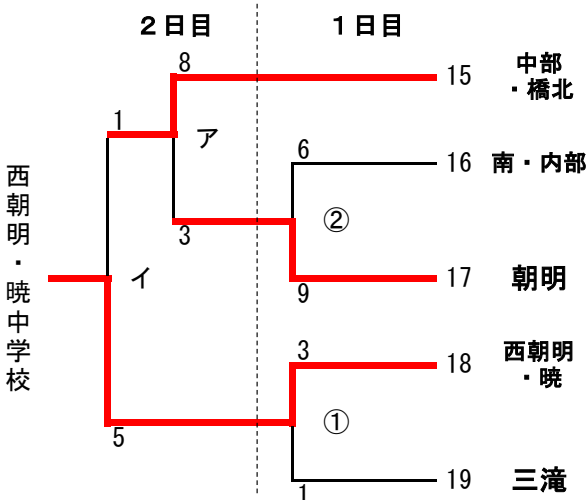
## < C ブ ロ ッ ク >



## < B ブ ロ ッ ク >



## < D ブ ロ ッ ク >



会 場	
Aブロック 1~5	霞ヶ浦第1
Bブロック 6~10	霞ヶ浦第2
Cブロック 11~14	北条
Dブロック 15~19	霞ヶ浦第3

開 始 時 間		開会式	閉会式
第一試合	8:45	実施しない	実施しない ※表彰のみ
第二試合	11:00		

※大会は16日(日)をもって打ち切りとする