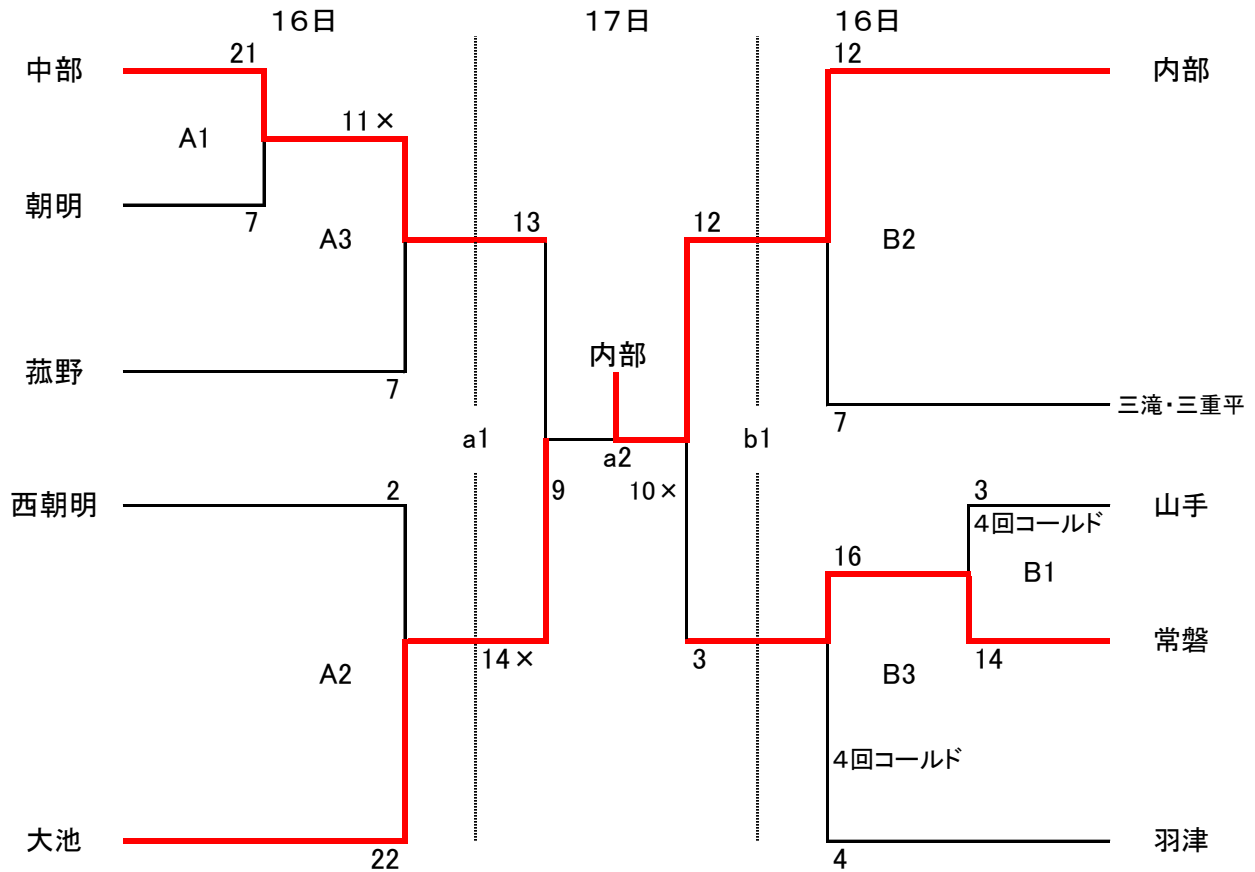


ソフトボール

期 日 10月 16日 17日 (予備日18日)

会 場 大羽根野球場

専門部長 坂本 紘基



A, a: 野球場(海側) B, b: ソフトボール場(山側)

試合予定時間

	1	2	3
16日	9:00	10:40	12:50
17日	9:30	12:00	

※天候や試合の状況で予定より早くなる場合もある。