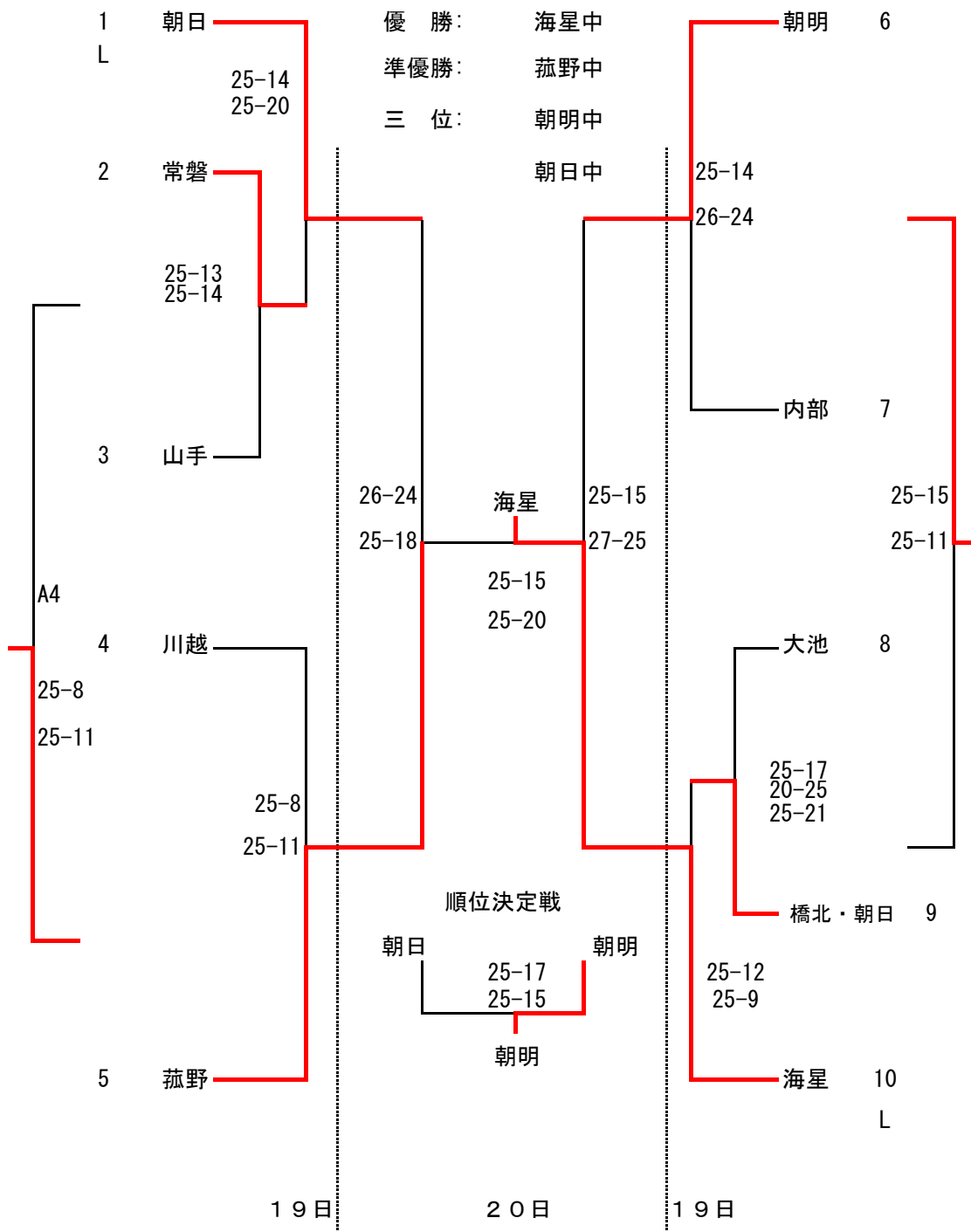


バレーボール(男子)

期 日 10月19日(金), 20日(土)
 会 場 楠緑地体育館
 専門部長 伊藤 良亮

<コート> 1日目: 本部側Aコート, 窓側Bコート 2日目: 本部側aコート



[時間設定] (設定はアロコル開始の時間とする)			
19日		20日	
開会式	9:30~	準決勝①	9:10~
第1試合	10:10~	準決勝②	10:40~
第2試合	11:30~	順位決定戦	12:40~
第3試合	13:30~	決勝	14:00~
第4試合	14:20~	閉会式	15:00~