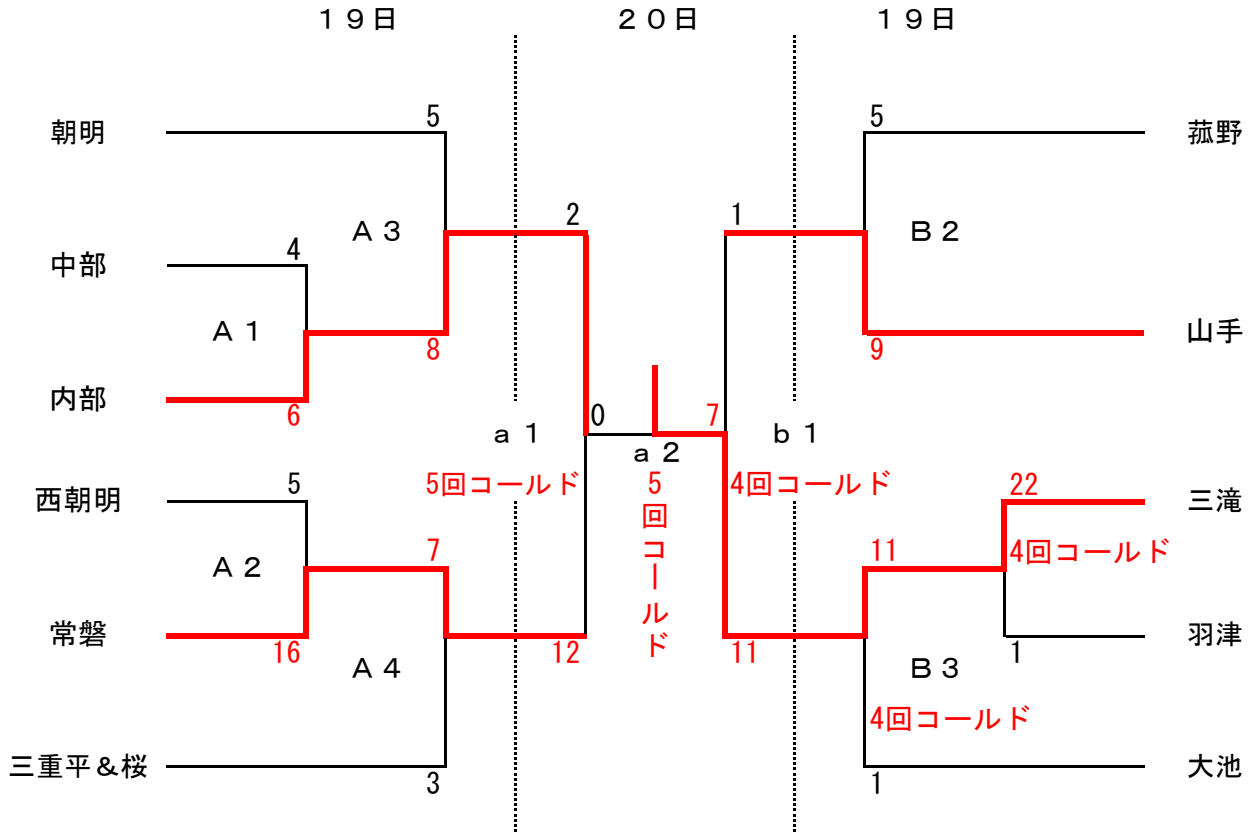


ソフトボール

期 日 10月 19日 20日

会 場 大羽根野球場

専門部長 森 篤史



A, a : 野球場 (海側) B, b : ソフトボール場 (山側)

試合予定時間

	1	2	3	4
19日	9:00	10:40	12:20	14:00
20日	9:30	12:00		

※天候や試合の状況で予定より早くなる場合もある。