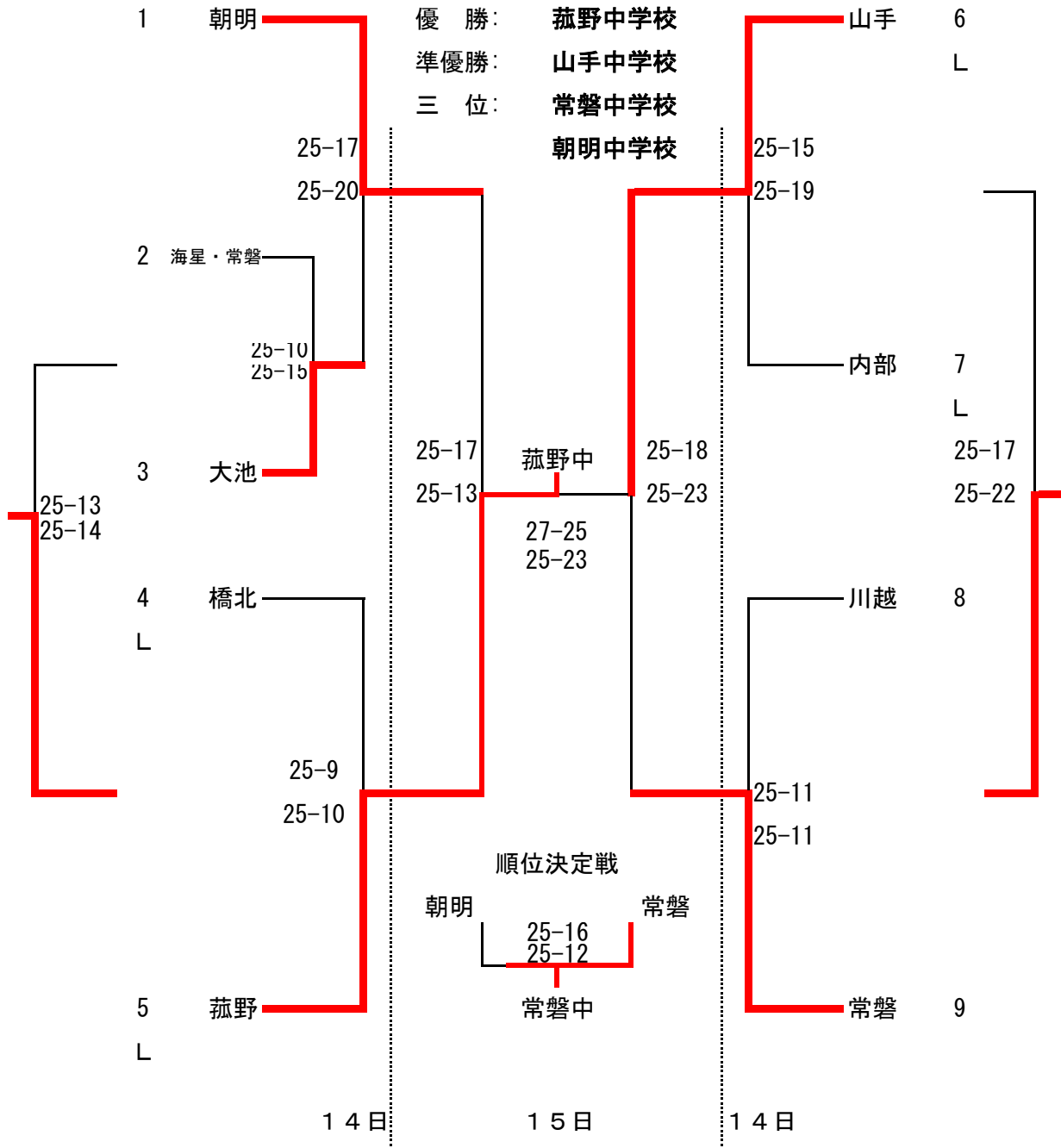


# バレーボール(男子)

期 日  
会 場  
専門部長

10月14日、15日  
楠緑地体育館  
前田卓磨

<コート> 1日目：本部側Aコート, 窓側Bコート 2日目：本部側aコート



[時間設定] (設定は7:00開始の時間とする)			
14日		15日	
開会式	9:30~	準決勝①	9:10~
第1試合	10:10~	準決勝②	10:40~
第2試合	11:30~	順位決定戦	12:40~
第3試合	13:00~	決勝	14:00~
第4試合	14:20~	閉会式	15:00~