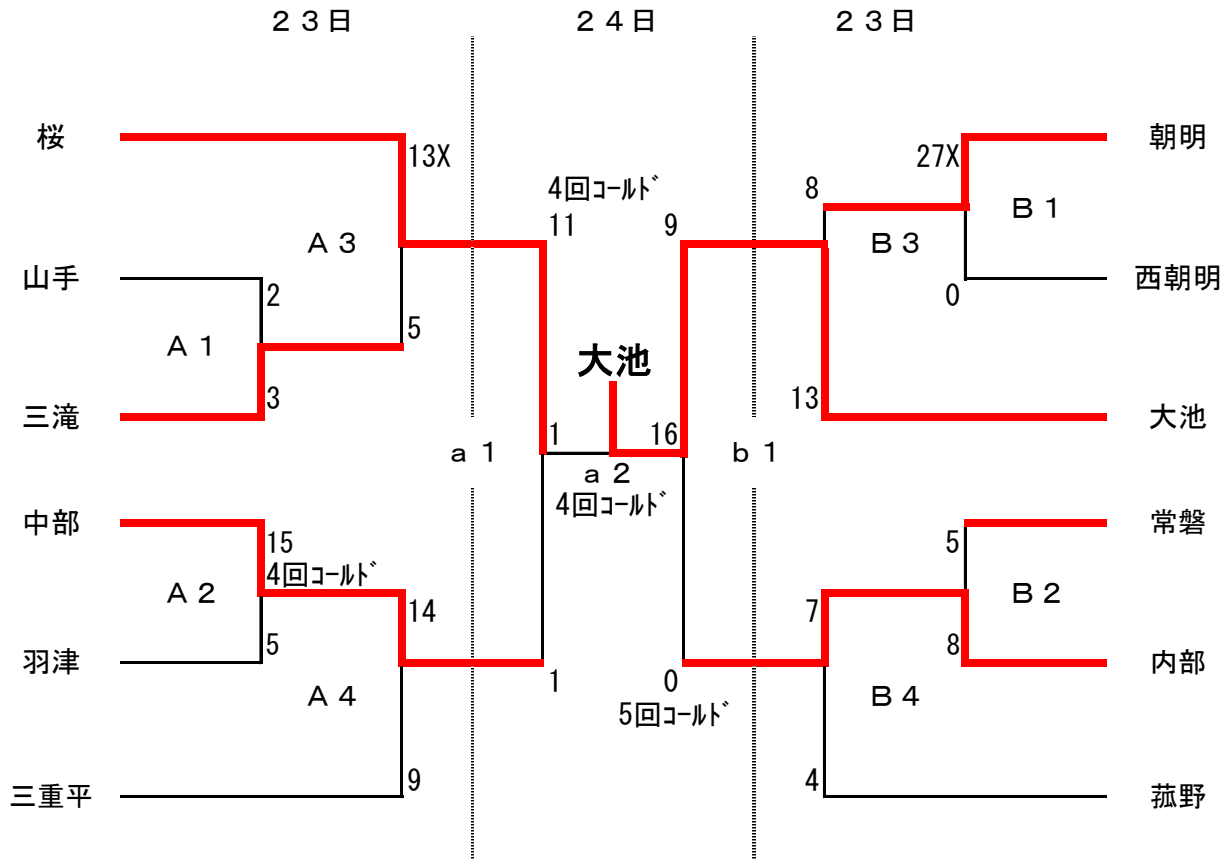


ソフトボール

期 日 10月23日 24日

会 場 大羽根野球場

専門部長 森 篤史



A, a : 野球場 (海側) B, b : ソフトボール場 (山側)

試合予定時間

	1	2	3	4
23日	9:00	10:40	12:20	14:00
24日	9:30	12:00		

※天候や試合の状況で予定より早くなる場合もある。

抽選のルール

Aリーグ優勝校が、最初に引く。次に逆ゾーンからBリーグ優勝校が引く。
その2チームが入っていないブロックの1番大きい数を削る。
その後、オープン。