

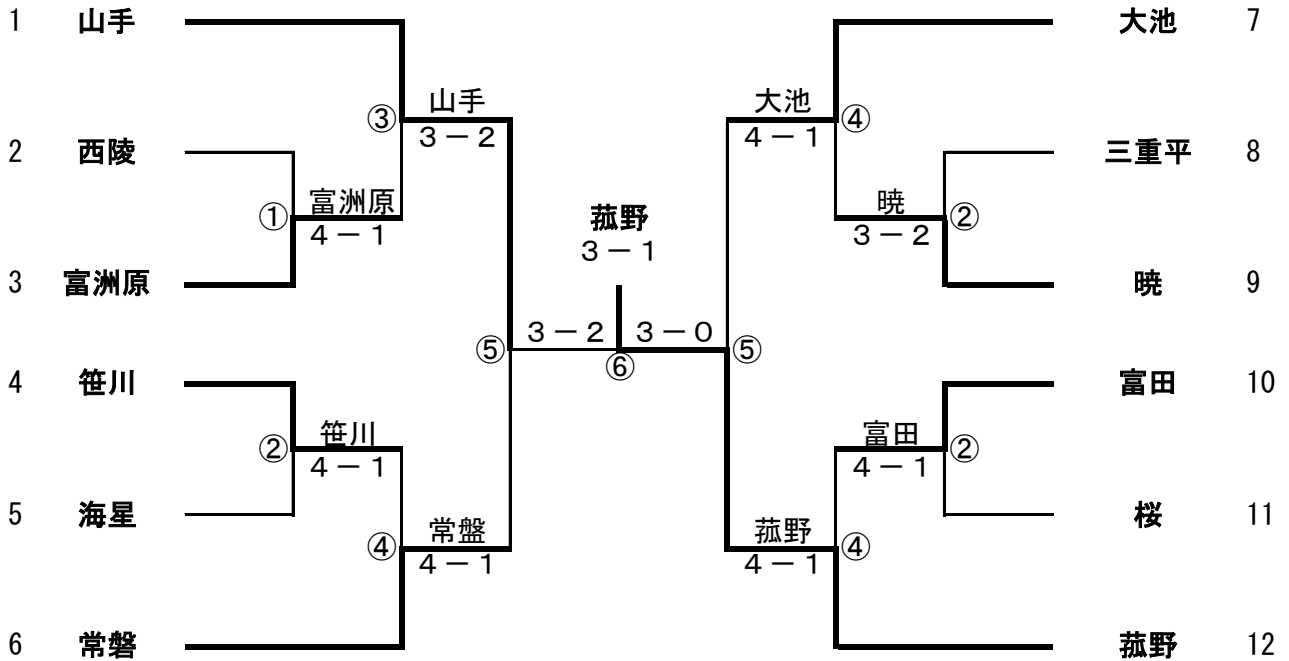
# テニス

期 日 10月17日 18日

会 場 四日市ドーム(17日) ・三滝テニスコート(18日)

専門部長 飯田 敏弘

## (男子団体の部)



## (女子団体の部)

