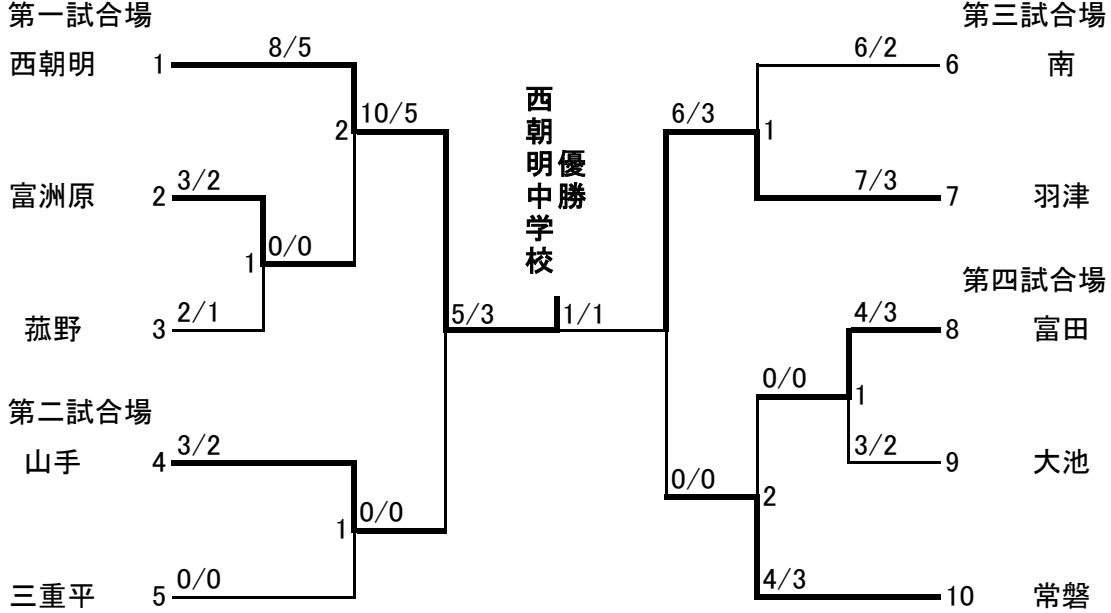


剣道

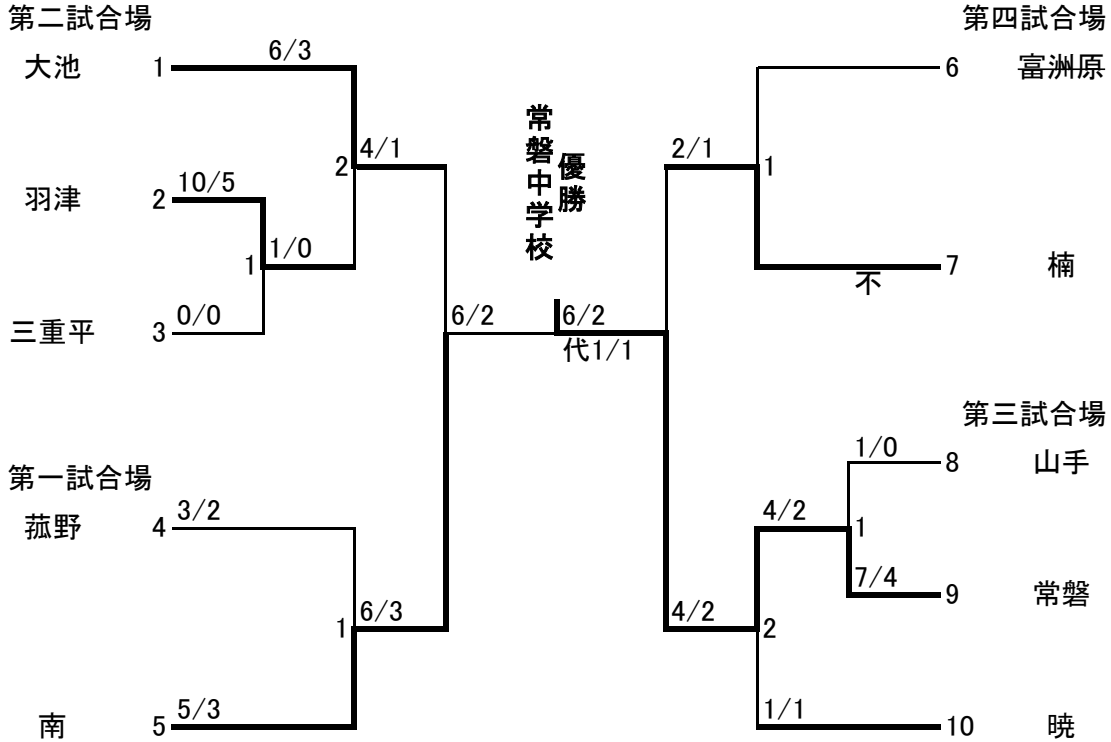
期日 10月18日
 会場 四日市中央緑地第2体育館
 専門部長 余吾直紀

<団体組み合わせ>

<女子団体>



<男子団体>



【試合開始時間】

個人戦 9:00~
 団体戦 13:00~