

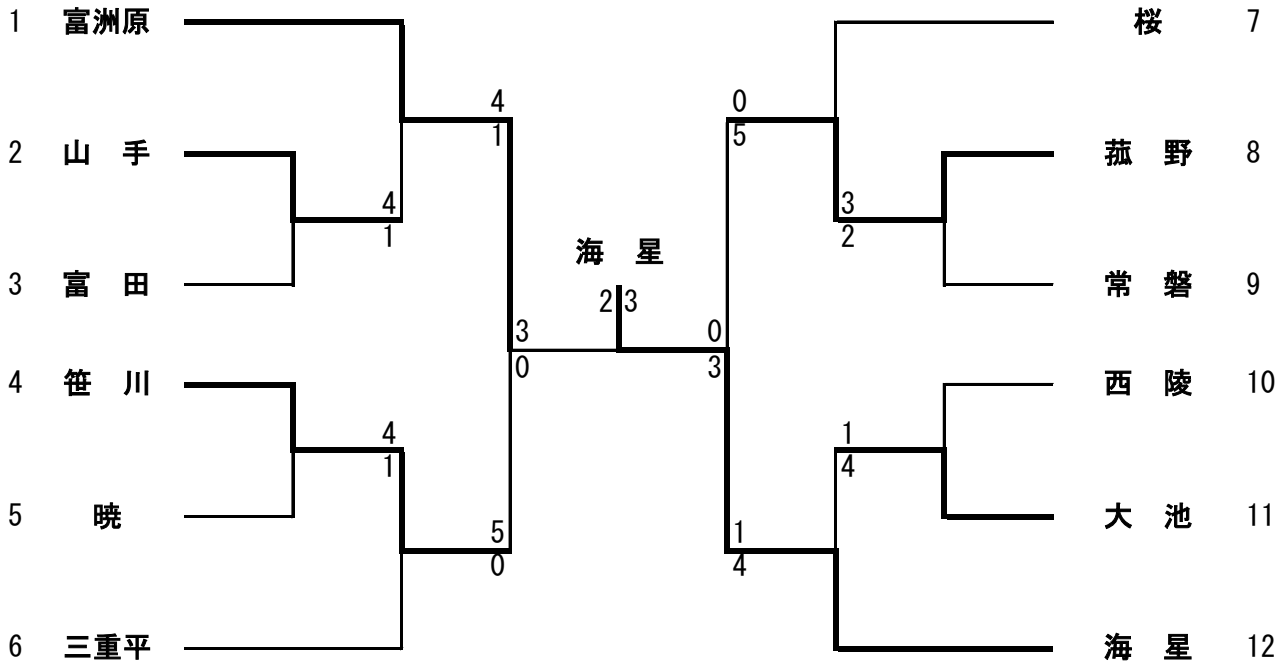
# テニス

期 日 10月18日 19日

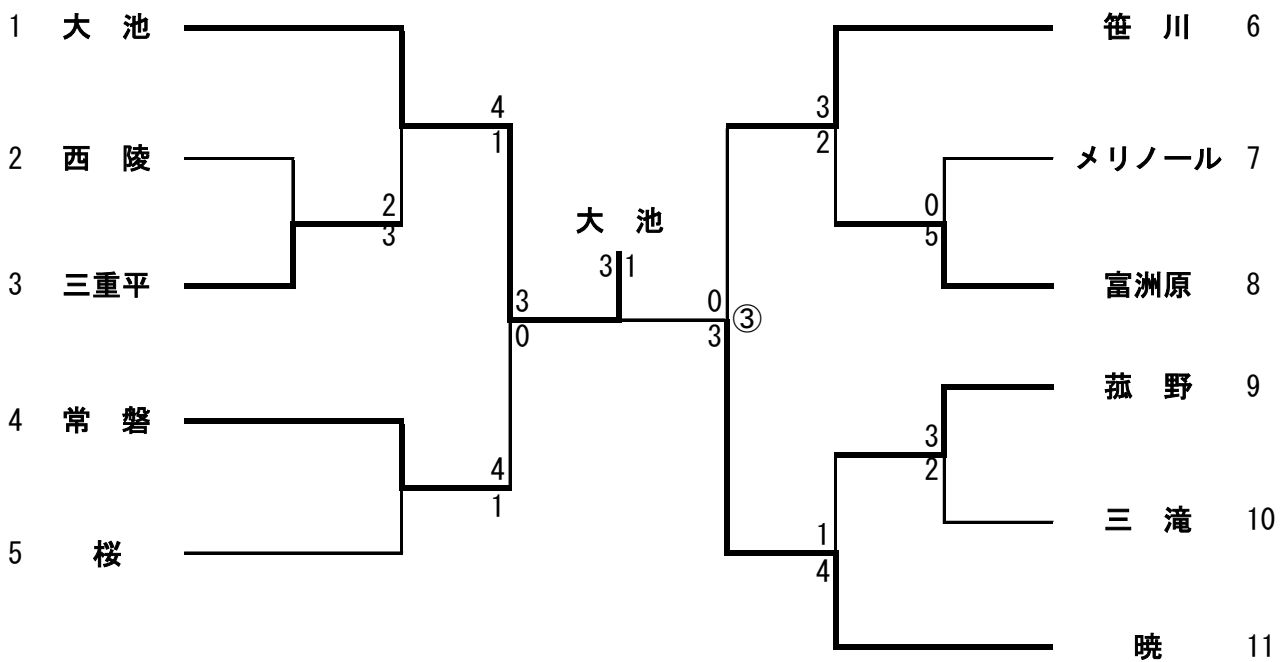
会 場 四日市ドーム(18日) ・ 三滝テニスコート(19日)

専門部長 飯田 敏弘

## (男子団体の部)



## (女子団体の部)



### [ 試合開始予定時刻 ]

第1試合(①) 9:15~

第2試合(②) 10:30~

第3試合(③) 12:00~

第4試合(④) 13:30~