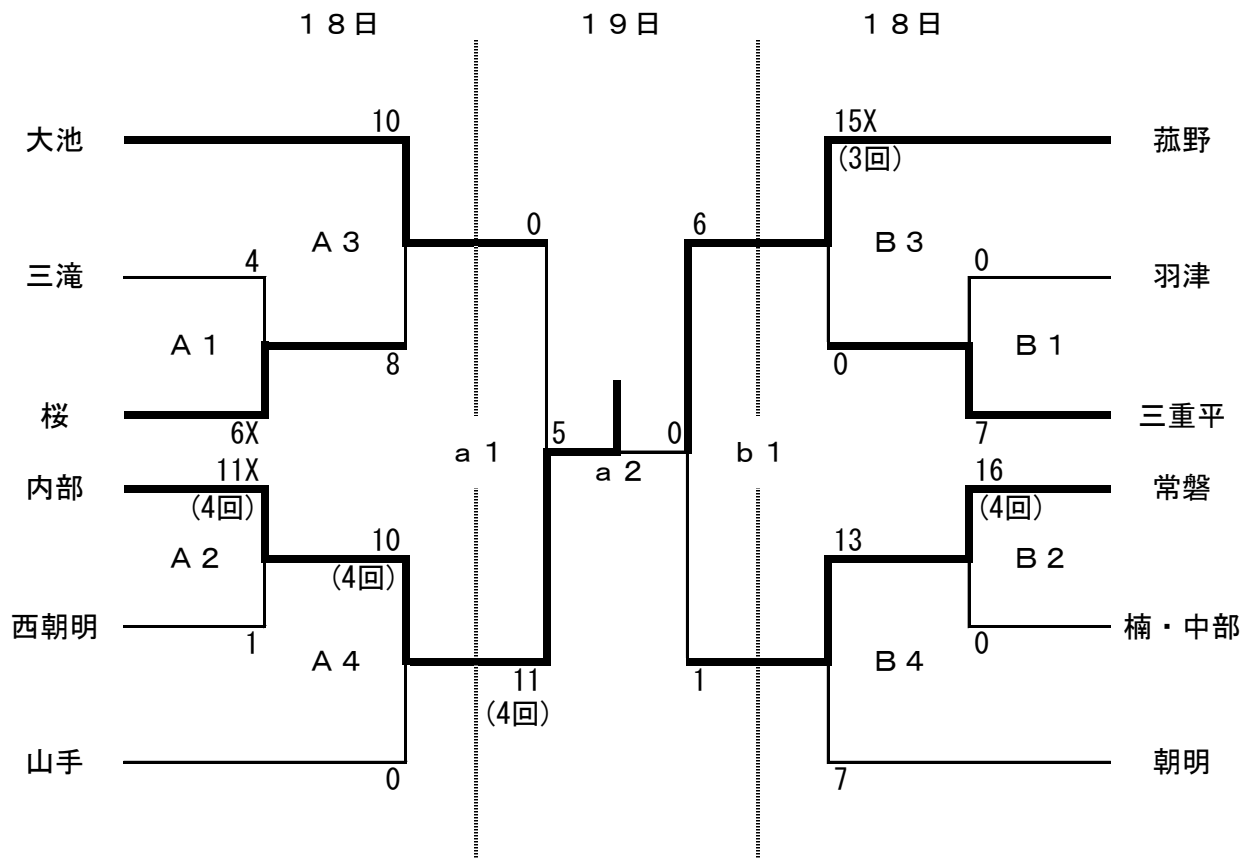


ソフトボール

期 日 10月18日 19日

会 場 大羽根野球場

専門部長 北保 道拓



A, a : 野球場 (海側) B, b : ソフトボール場 (山側)

試合時間

	1	2	3	4	5
19日	9:00	10:30	12:00	13:30	15:00
20日	9:30	12:00			

※天候や試合の状況で予定より早くなる場合もある。