

# サッカー

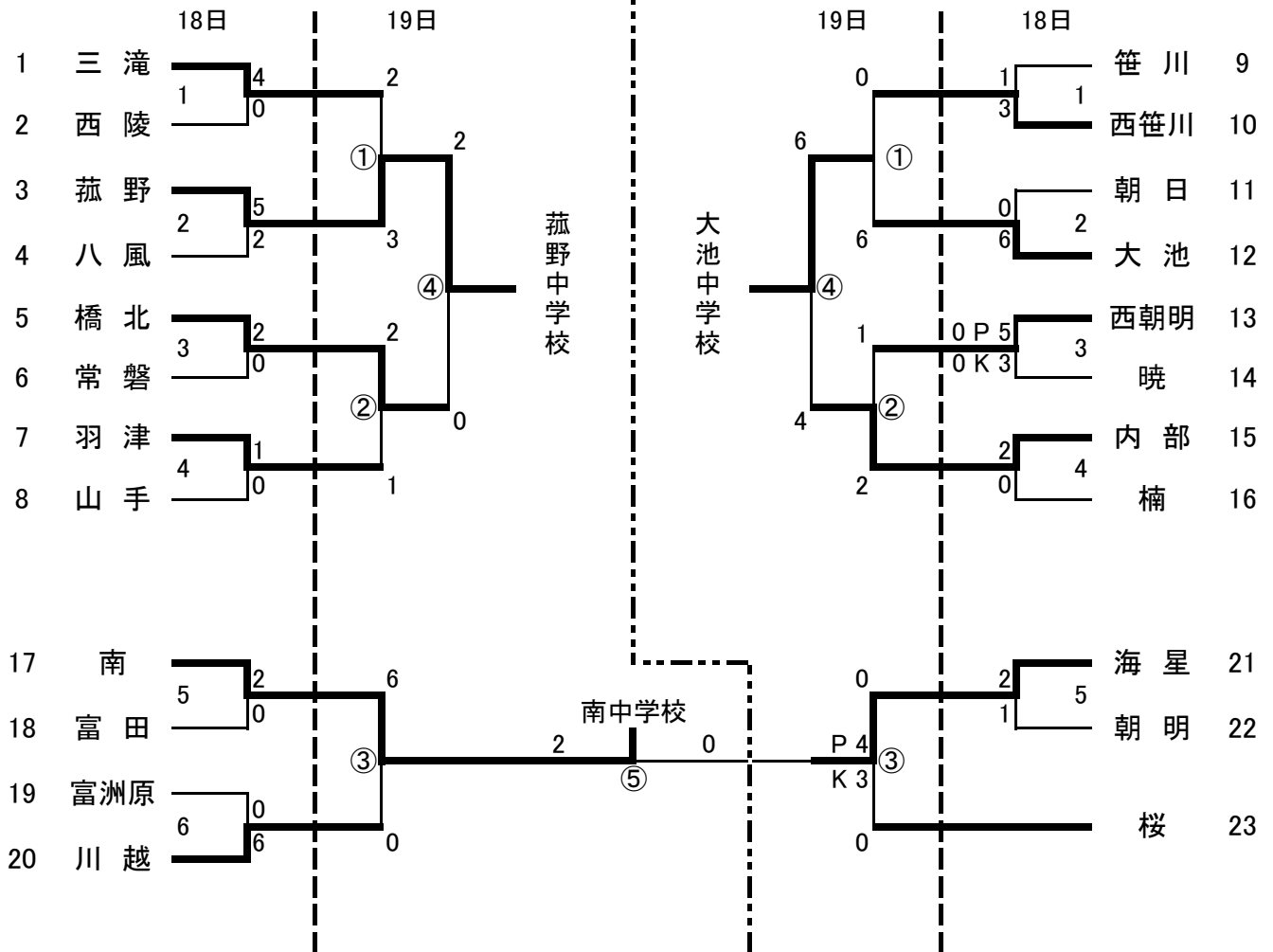
期 日 10月18日 19日

会 場 北部基地公園 垂坂サッカー場

専門部長 森川 武昭

## サッカー場 A 会場

## サッカー場 B 会場



<試合開始時間> 第1日目 1. 9:00 2. 10:10 3. 11:20  
4. 12:30 5. 13:40 6. 14:50

第2日目 ①. 9:00 ②. 10:10 ③. 11:20  
④. 13:00 ⑤. 14:20

④は②、⑤は③のゲーム終了後、1時間半あける  
④⑤は延長あり