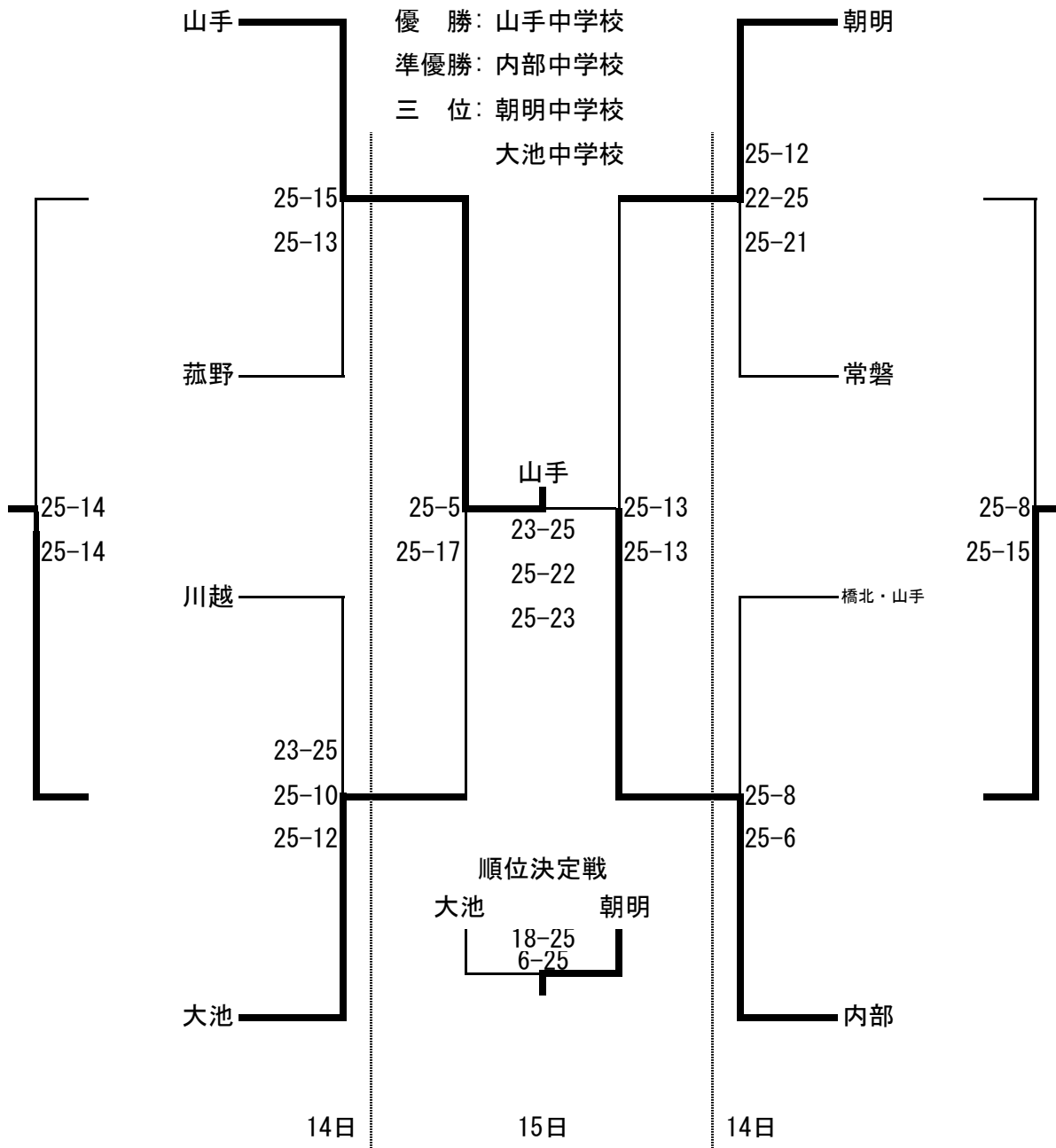


バレーボール(男子)

期 日 10月14日, 15日
 会 場 楠緑地体育館
 専門部長 大池和豊

<コート> 1日目: 本部側Aコート, 窓側Bコート 2日目: 本部側aコート

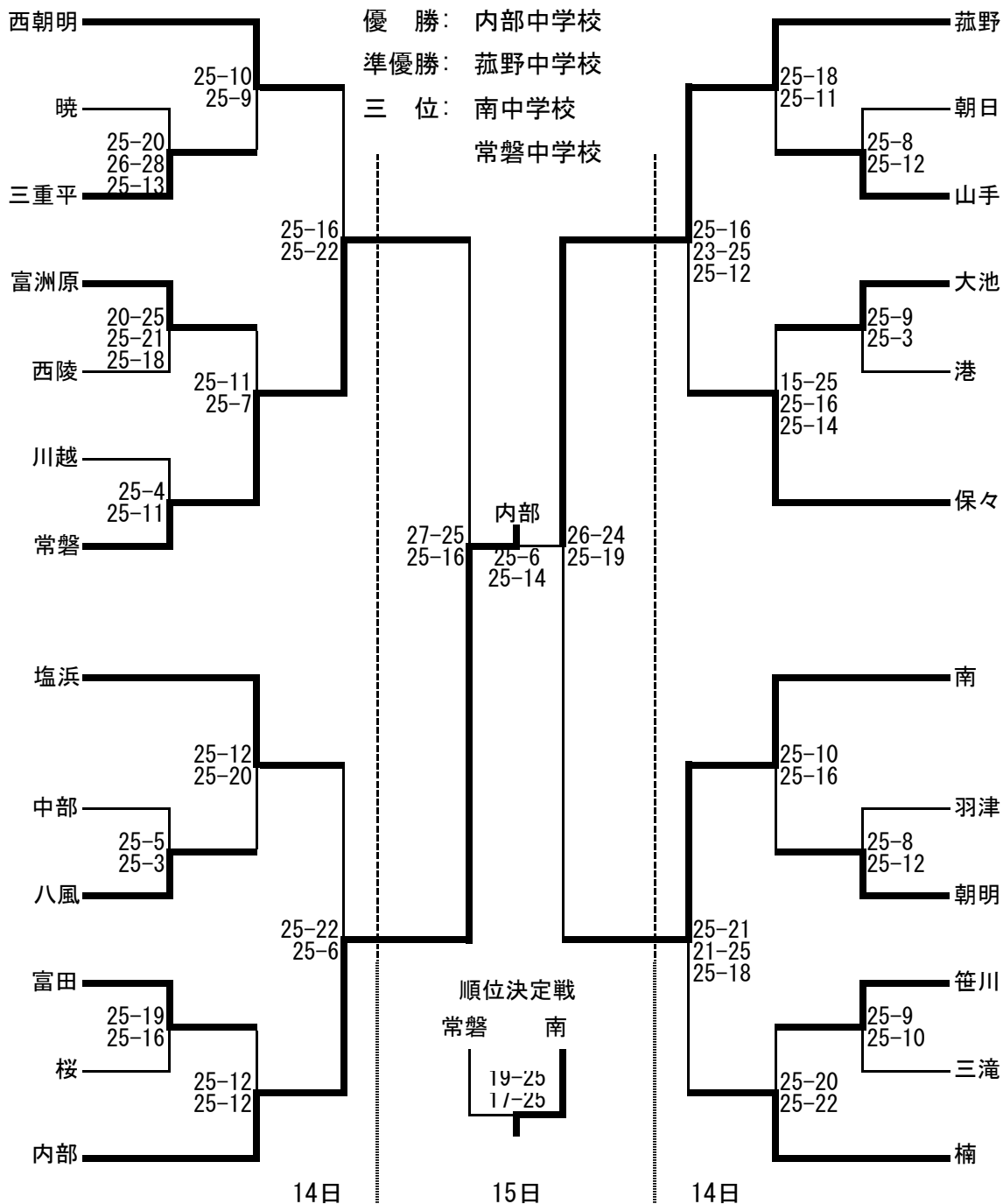


[時間設定] (設定はプロトコル開始の時間とする)			
14日		15日	
開会式	9:00~	準決勝①	9:10~
第1試合	9:40~	準決勝②	10:40~
第2試合	11:00~	順位決定戦	12:40~
第3試合	12:50~	決勝	14:00~
		閉会式	15:00~

バレーボール(女子)

期 日 10月14日, 15日
 会 場 14日 楠中体育館, 港中体育館
 15日 楠緑地体育館
 専門部長 大池和豊

<コート> 1日目: 楠中体育館D・Fコート, 港中体育館C・Eコート, 2日目: 楠緑地体育館窓側bコート



[時間設定] (設定はプロトコル開始の時間とする)			
14日		15日	
開会式	8:30~		
第1試合	9:10~	準決勝①	9:10~
第2試合	10:20~	準決勝②	10:40~
第3試合	11:30~	順位決定戦	12:40~
第4試合	13:00~	決勝	14:00~
第5試合	14:10~	閉会式	15:00~
第6試合	15:20~		