

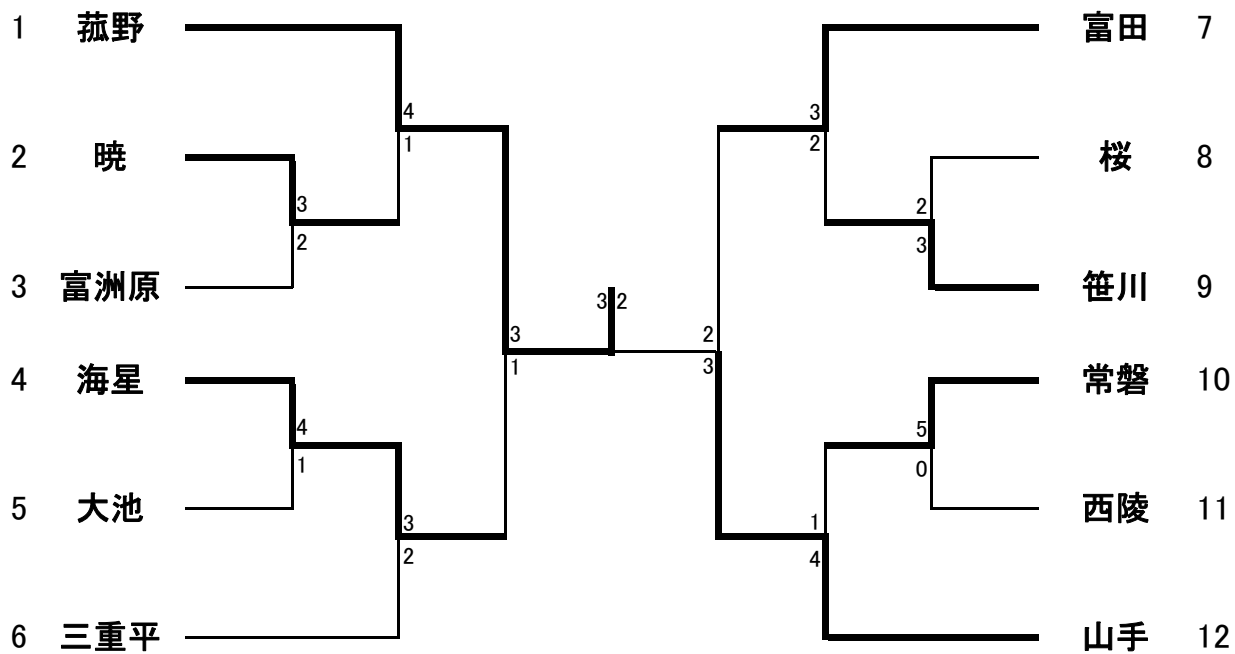
テニス

期日 10月 15日 16日

会場 四日市ドーム・三滝テニスコート

専門部長 飯田 敏弘

(男子団体の部)



(女子団体の部)

