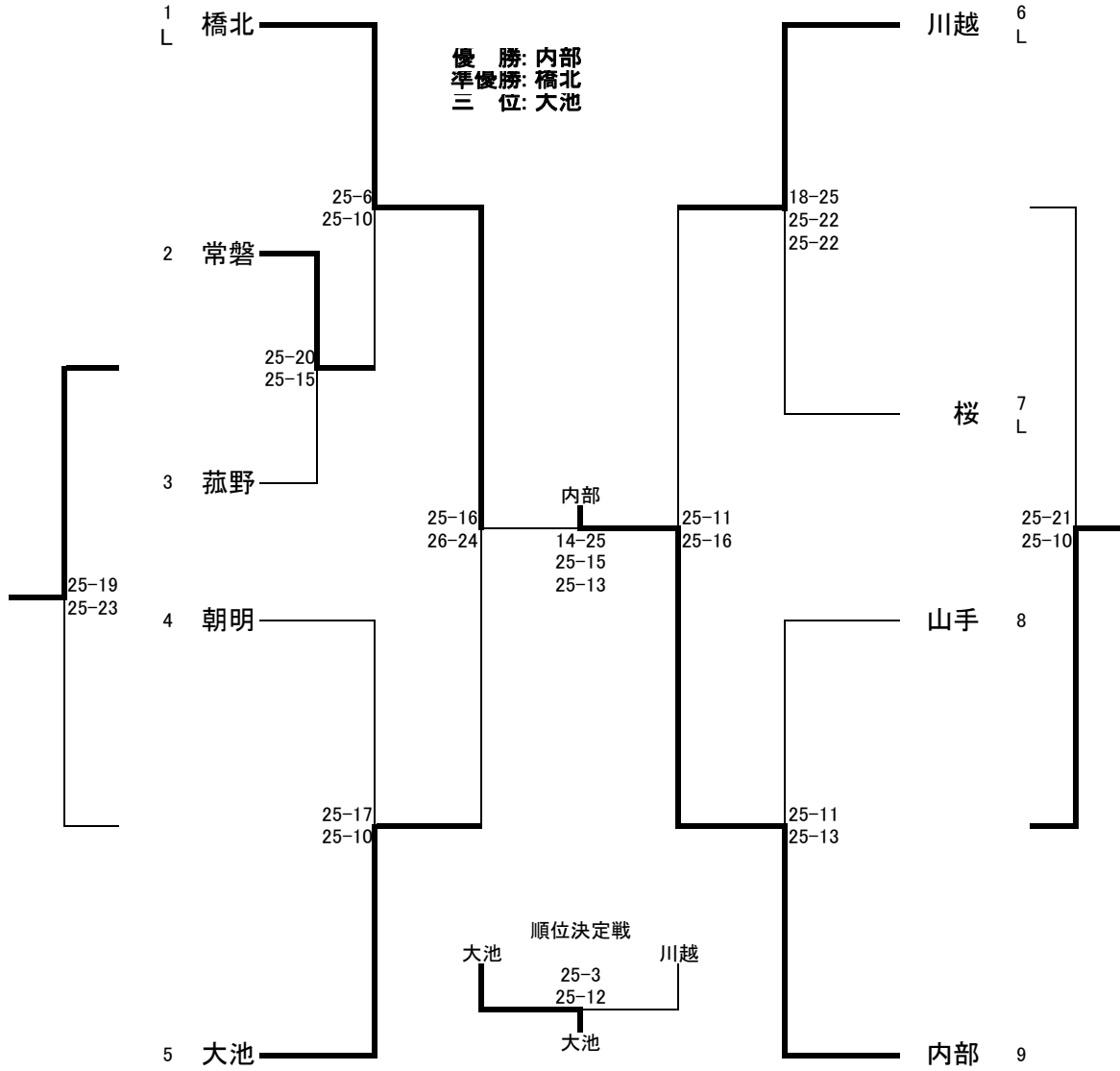


# バレーボール(男子)

期日 10月17日、18日  
 会場 四日市中央緑地第一体育館  
 専門部長 山内 日



# バレーボール(女子)

期 日 10月17日、18日  
 会 場 17日四日市中央緑地第一、第二体育館、港中体育館  
 18日四日市中央緑地第一体育館  
 専門部長 山内 日

