

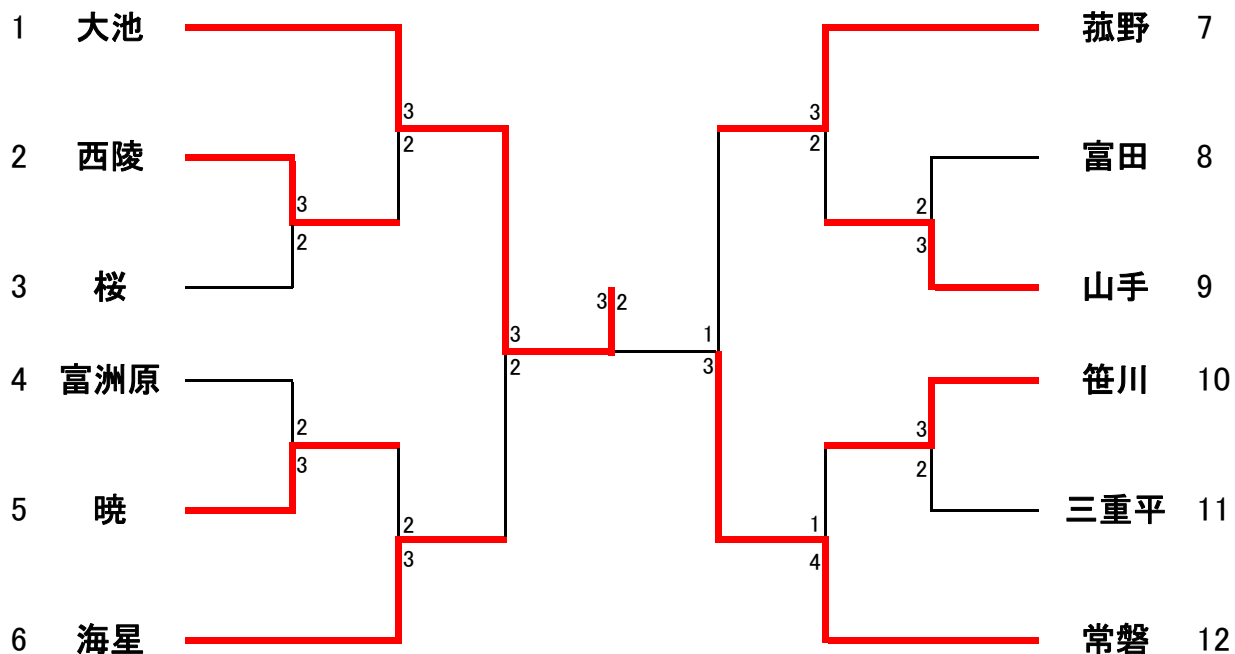
# テニス

期日 10月 17日 18日

会場 大羽根運動公園・楠緑地公園

専門部長 飯田 敏弘

## (男子団体の部)



## (女子団体の部)

