

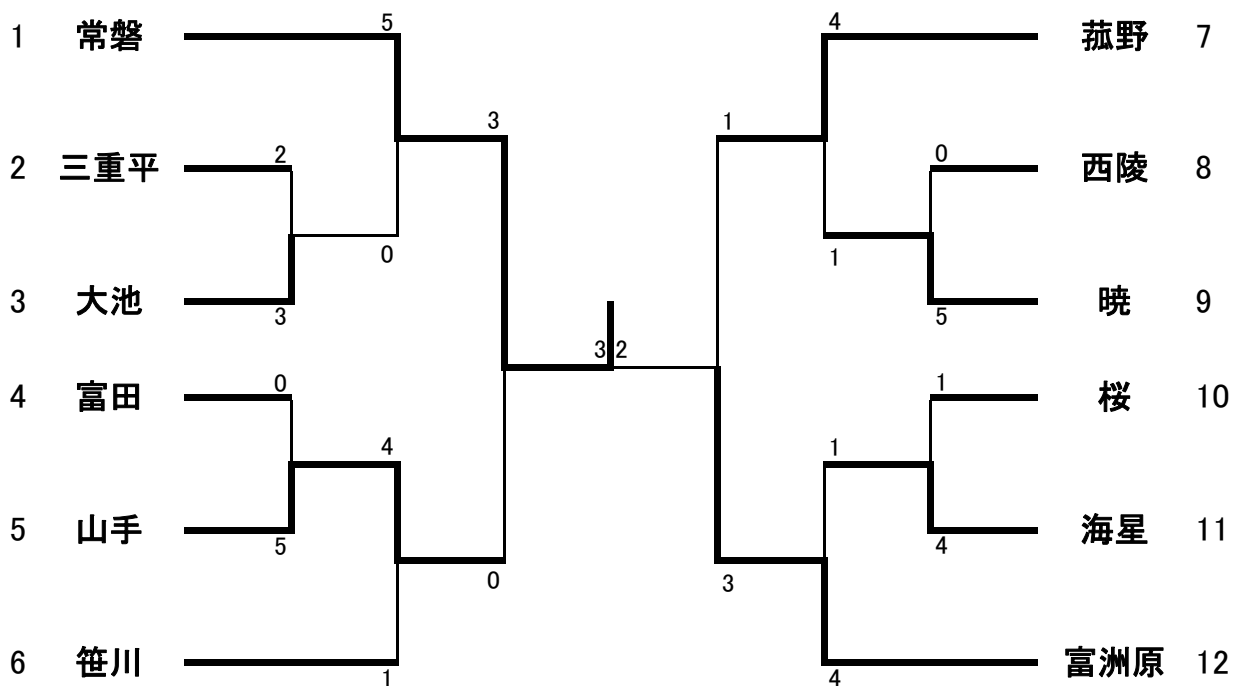
テニス

期日 平成18年10月 20日21日

会場 四日市ドーム

専門部長 寺本 雅喜

(男子団体の部)



(女子団体の部)

