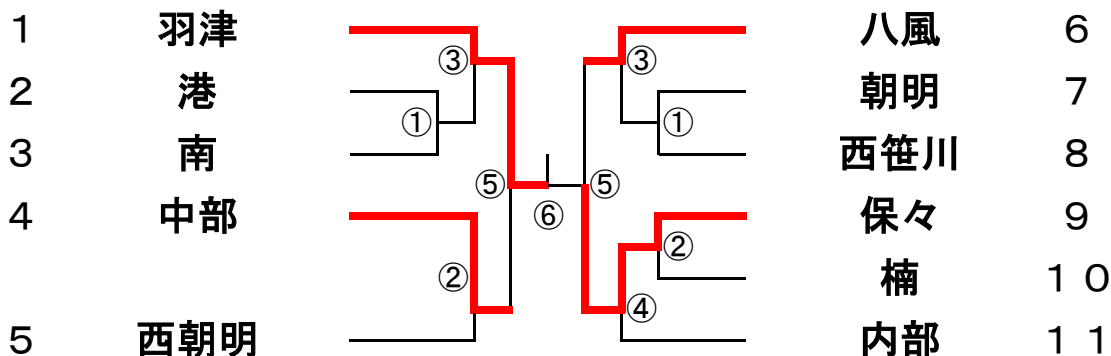


ソフトテニス

期 日 7月8, 9, 15日
 会 場 7月8日(土) 四日市ドーム
 7月9日(日) 四日市ドーム
 7月15日(土) 四日市ドーム

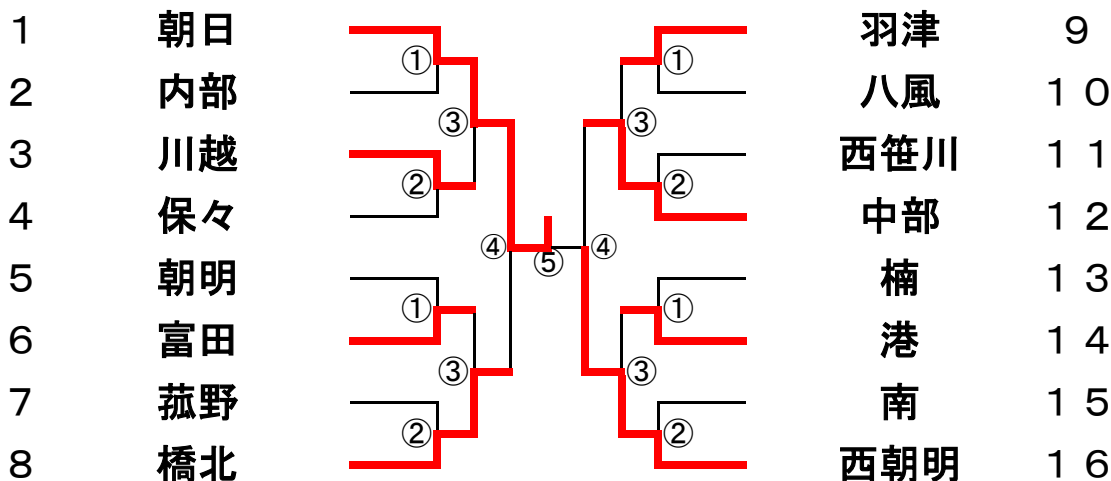
専門部長 小山 幸太郎

【 男子 の 部 】



優	勝	羽	津	中	学	校
準	優	保	々	中	学	校
第	三	中	部	中	学	校
位		八	風	中	学	校

【 女 子 の 部 】



優	勝	朝	日	中	学	校
準	優	西	朝	明	中	学
第	三	橋	北	中	学	校
位		中	部	中	学	校