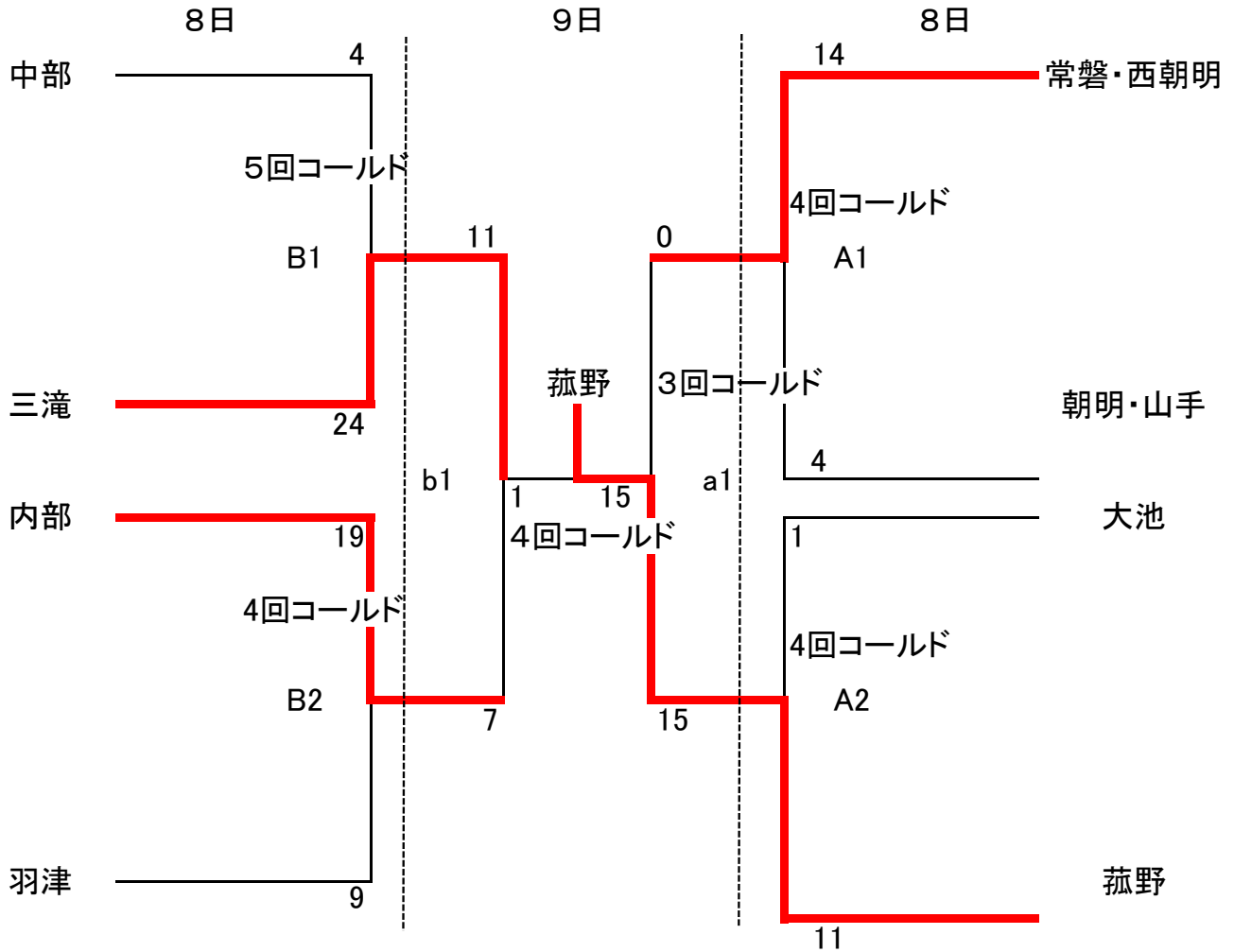


# ソフトボール

期 日 7月 8日 9日 予備日15日 16日

会 場 大羽根球場

専門部長 坂本 紘基



A, a, あ: 東側 (野球) B, b, い: 西側 (ソフトボール)

試合時間

	1	2
8日	9:30	11:00
9日	9:30	12:00