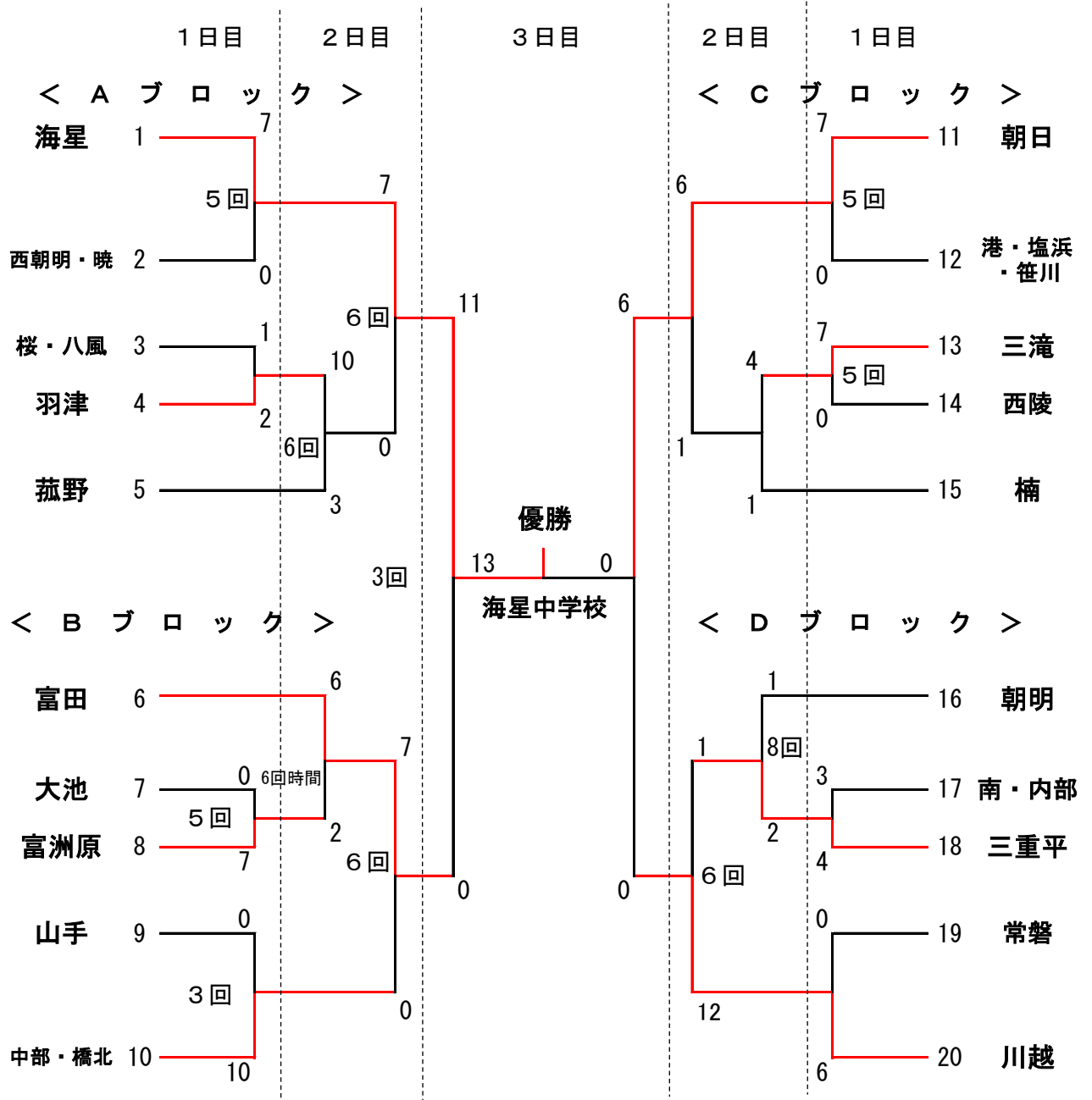


# 軟式野球

期 日 7月 8日 ・ 9日 ・ 15日 ※予備日16日・21日・22日

会 場 A: 霞ヶ浦第3野球場 B: 北条野球場 C: 松原野球場 D: 霞ヶ浦第2野球場  
 ※D会場は、7/15, 16は川越町民グラウンドで行う

専 門 部 長 林 好信



会 場	
Aブロック	霞ヶ浦第3
Bブロック	北条
Cブロック	松原
Dブロック	霞ヶ浦第2
準決勝/決勝	霞ヶ浦第3

開 始 時 間		
第一試合	8:45	
第二試合	11:15	
第三試合	13:30	同一チームが出場するときは50分~1時間後
備考		