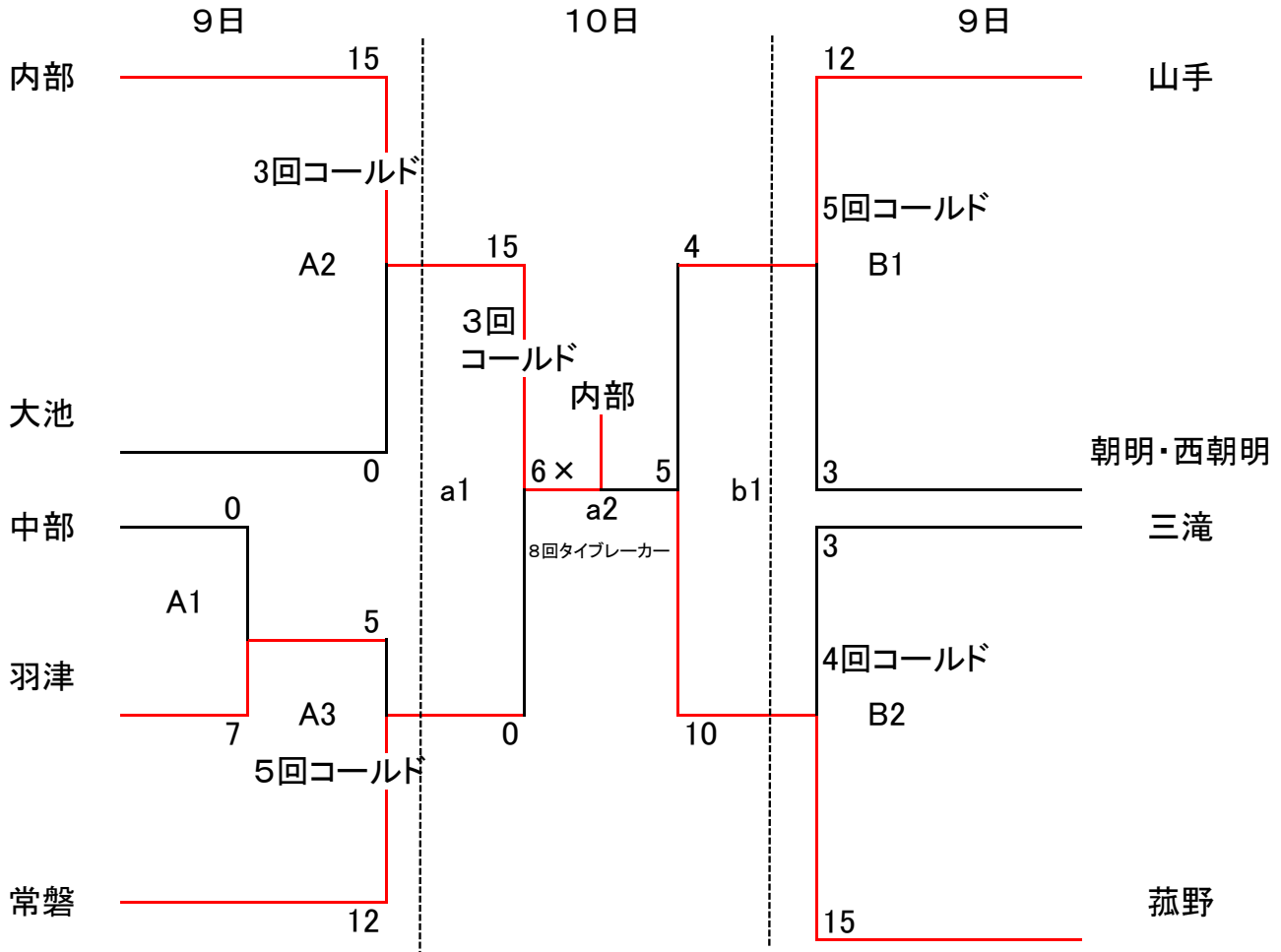


# ソフトボール

期 日 7月 9日 10日 予備日17日

会 場 大羽根球場

専門部長 坂本 紘基



A, a, あ: 東側 (野球) B, b, い: 西側 (ソフトボール)  
試合時間

	1	2	3
9日	9:00	11:00	13:00
10日	9:30	12:00	