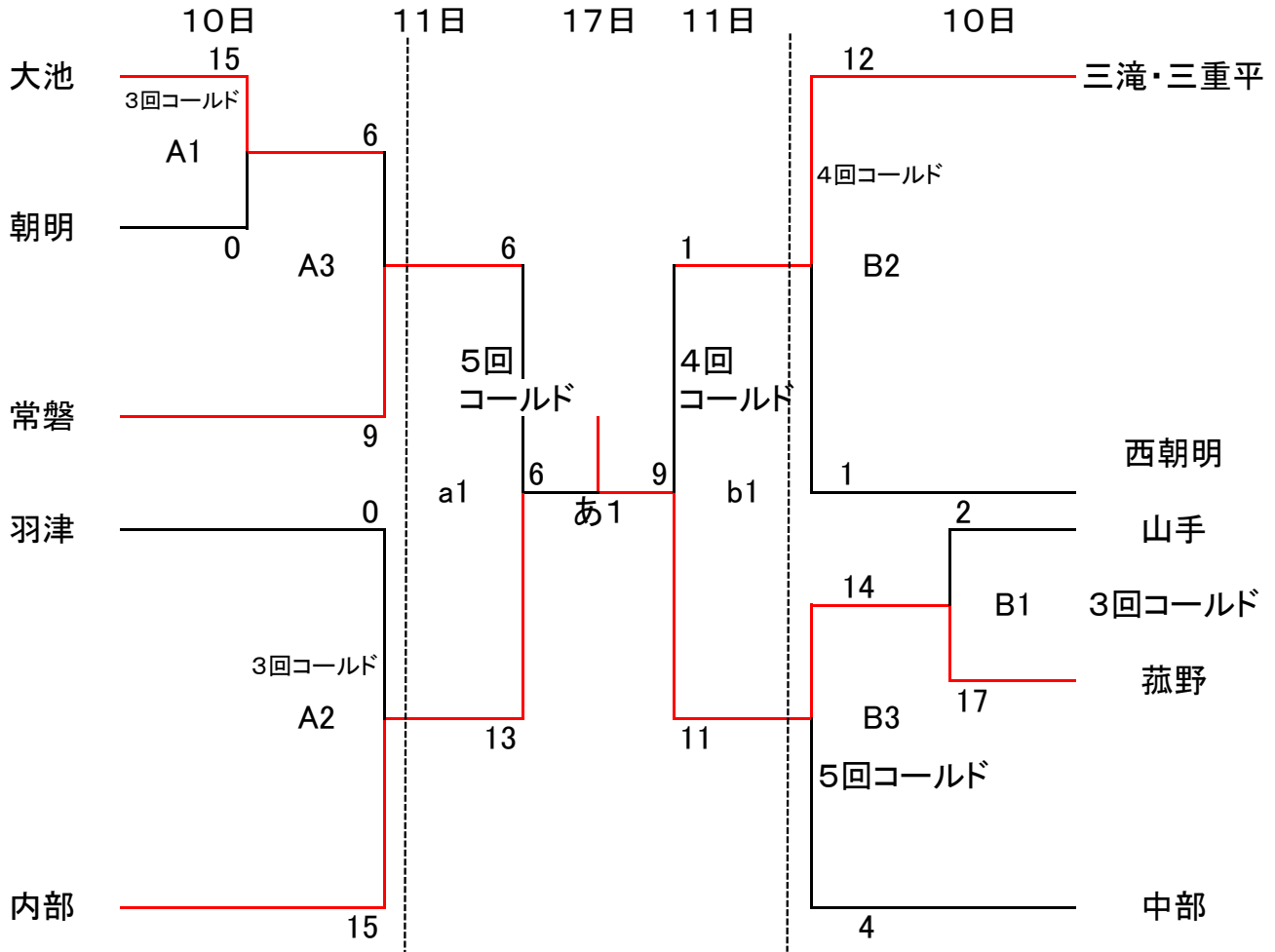


# ソフトボール

期 日 7月 10日 11日 17日 予備日18日

会 場 大羽根球場

専門部長 坂本 紘基



A, a, あ: 東側 (野球) B, b, い: 西側 (ソフトボール)  
試合時間

	1	2	3
10日	9:00~	11:00~	13:00~
11日	9:30~		
17日	9:30~		