

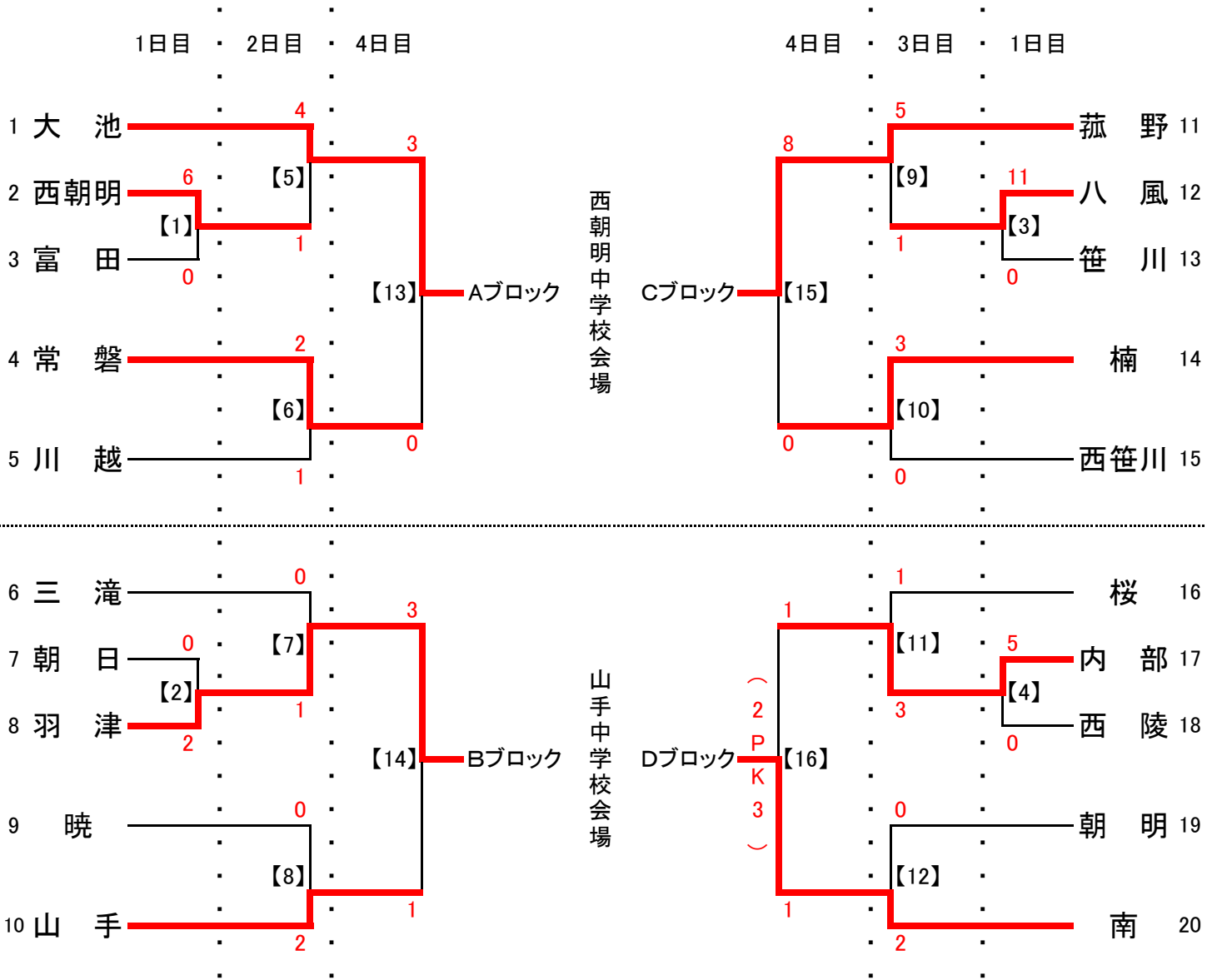
サッカー

期 日 7月25日 8月1日 8月2日 8月8日 (予備日8月9日)

会 場 西朝明中学校 山手中学校

専門部長 向井 宏典

開閉会式 実施しない



試合時間	第1日目	【1】【2】	9:00	【3】【4】	11:00	2会場	1回戦のみ
	第2日目	【5】【7】	9:00	【6】【8】	11:00	2会場	CDブロック休み
	第3日目	【9】【11】	9:00	【10】【12】	11:00	2会場	ABブロック休み
	第4日目	【13】【14】	9:00	【15】【16】	11:00	2会場	全ブロック決勝

- * シード上位チームまたは抽選番号の若いチームがベンチをグラウンドに向かって左側とし、ユニフォーム選択の優先権を持つこととする。
- 注意事項
 - * 会場の利用のマナーを守ること(各チームで荷物をまとめ整理整頓・清掃をきちんとすること)
 - * ゴミは各チームが責任をもって処理すること(ゴミ袋持参)
 - * 服装・頭髪など選手に対してスポーツマンシップに反することのないようにすること
(プレー中・プレー外においても同様)
 - * 公共交通機関の利用のマナー・交通安全のマナーなどを守ること
 - * 会場に到着してから帰宅までは、会場から出ないこと