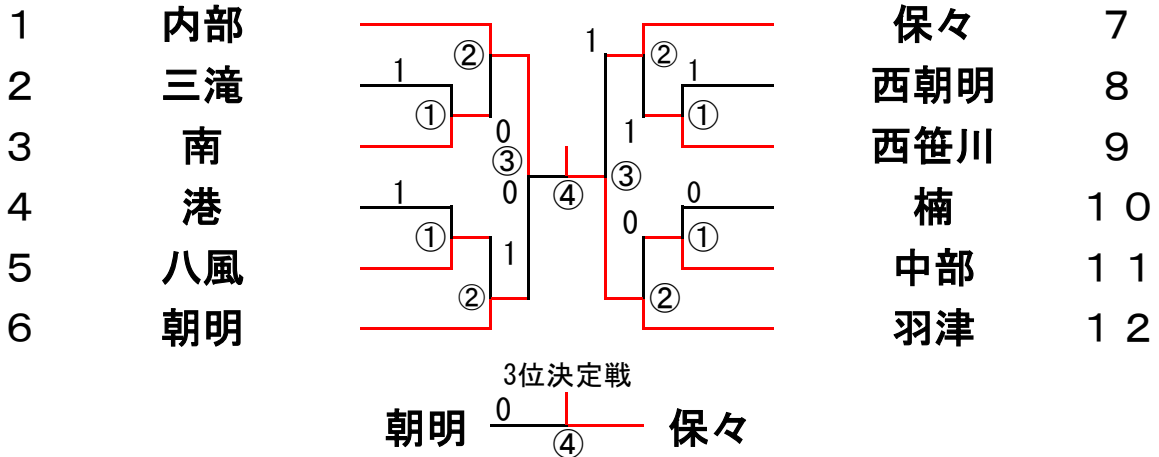


# ソフトテニス

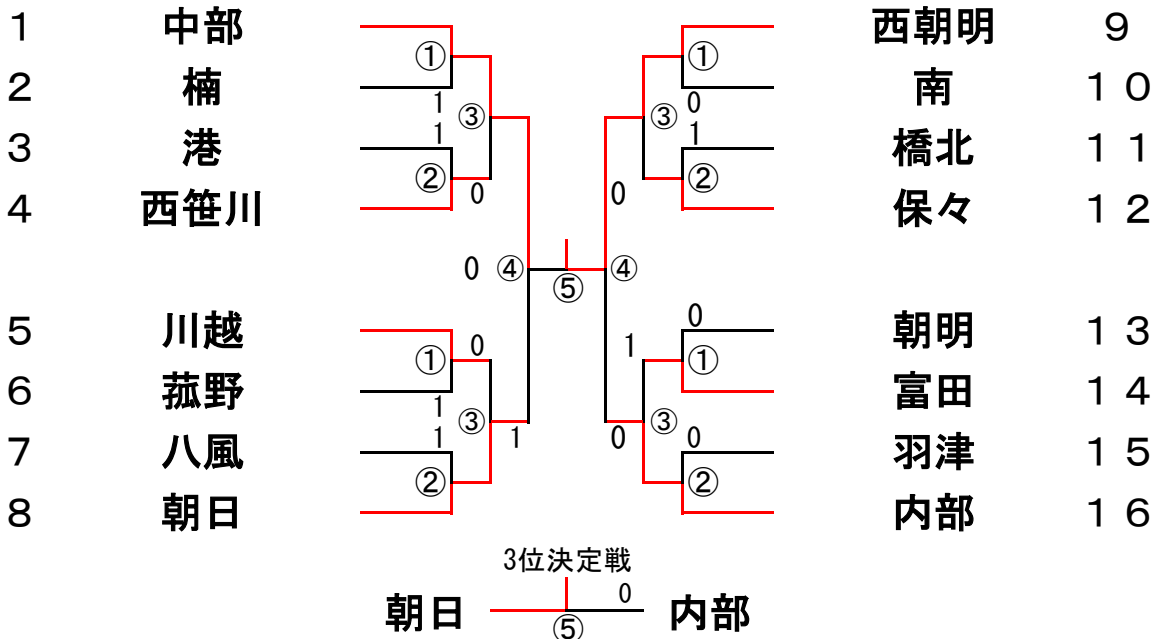
期 日 7月13日, 21・22日 (13日:団体戦、21・22日:個人戦)  
 会 場 三滝テニスコート  
 専門部長 松井 光志

## 【男子の部】



優	勝	羽	津	中	学	校
準	優	内	部	中	学	校
第	三	位	保	々	中	学
			朝	明	中	学

## 【女子の部】



優	勝	西	朝	明	中	学	校
準	優	中	部	中	学	校	
第	三	位	朝	日	中	学	
			内	部	中	学	

