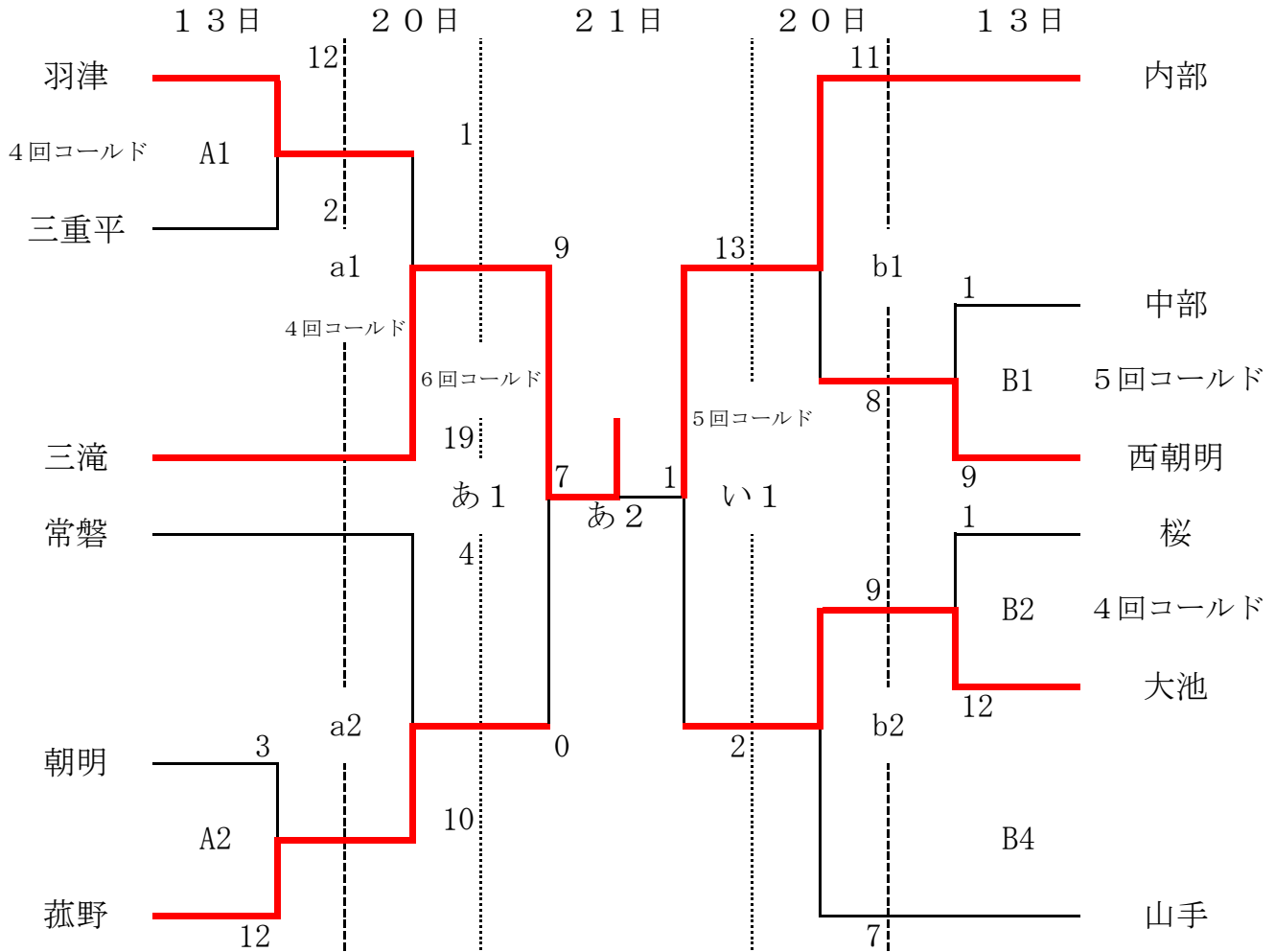


ソフトボール

期 日 7月 13日 20日 21日 予備日22日

会 場 羽津中学校 常磐中学校(21日のみ)

専門部長 坂本 紘基



A, a, あ : ソフト場 B, b, い : 野球側 (常磐 : 職員室側)
試合時間

	1	2
13日	9:30~	12:00~
20日	9:30~	12:00~
21日	9:00~	12:00~

<抽選について>まず第1シードの三滝中が引く。次に、第2シードの山手中が反対ゾーンから引く。そして、第3シードの内部中が山手中の反対側の山から、第4シードの常磐中が三滝中の反対側の山から引く。その後はフリー抽選となる。