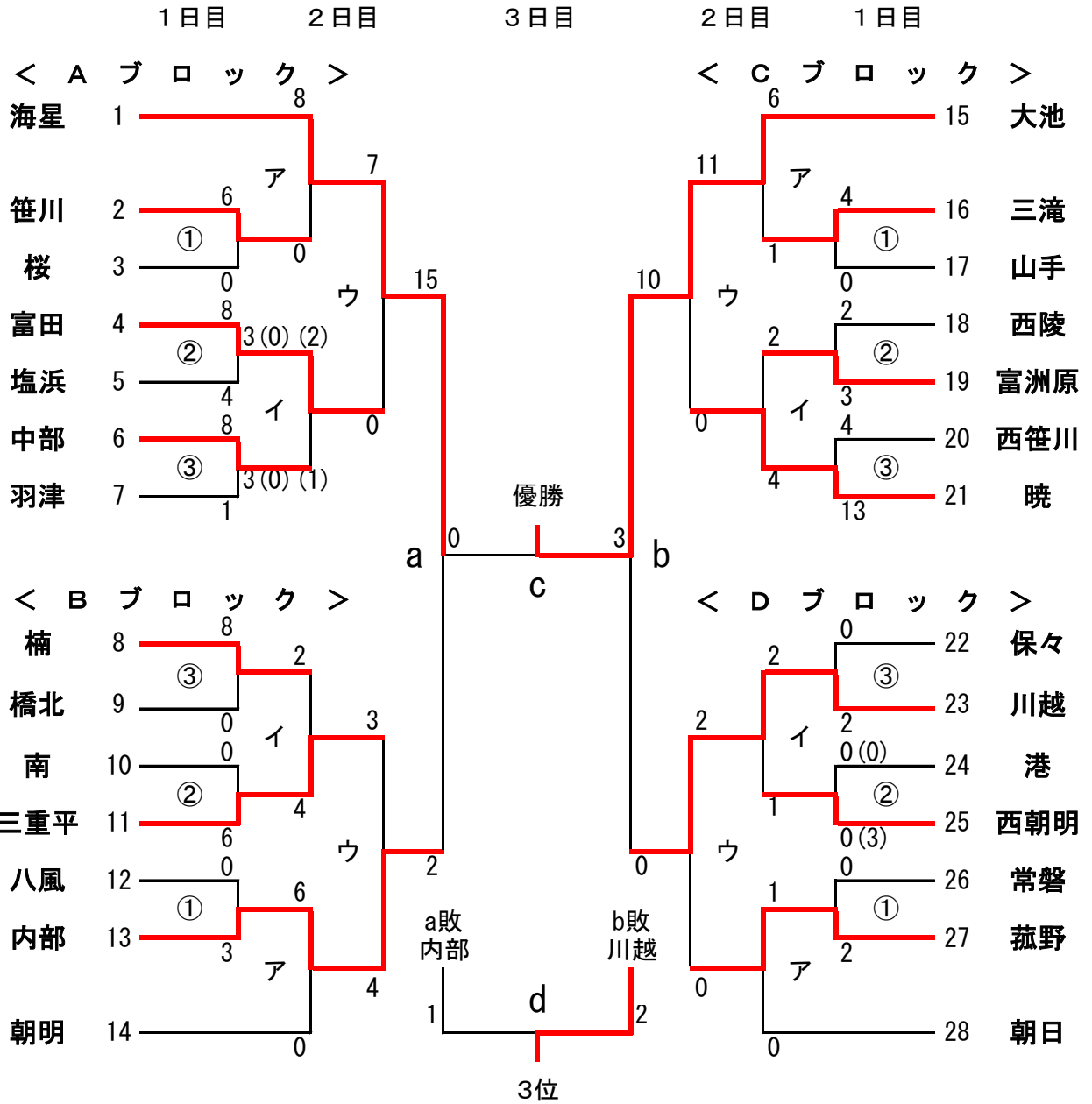


軟式野球

期 日 7月 13日 ・ 21日 ・ 22日

会 場 霞ヶ浦第1野球場・北条野球場・松原野球場・霞ヶ浦第2野球場

専 門 部 長 鈴木 徹



会 場	
1～ 7	霞ヶ浦第1
8～14	北条
15～21	松原公園
22～28	霞ヶ浦第2

開 始 時 間		
第一試合	8:45	
第二試合	10:45	
第三試合	12:45	同一チームが出場するときは50分～1時間後
備考	a・b、c・dは霞ヶ浦第1、第2を使用して同時開催	