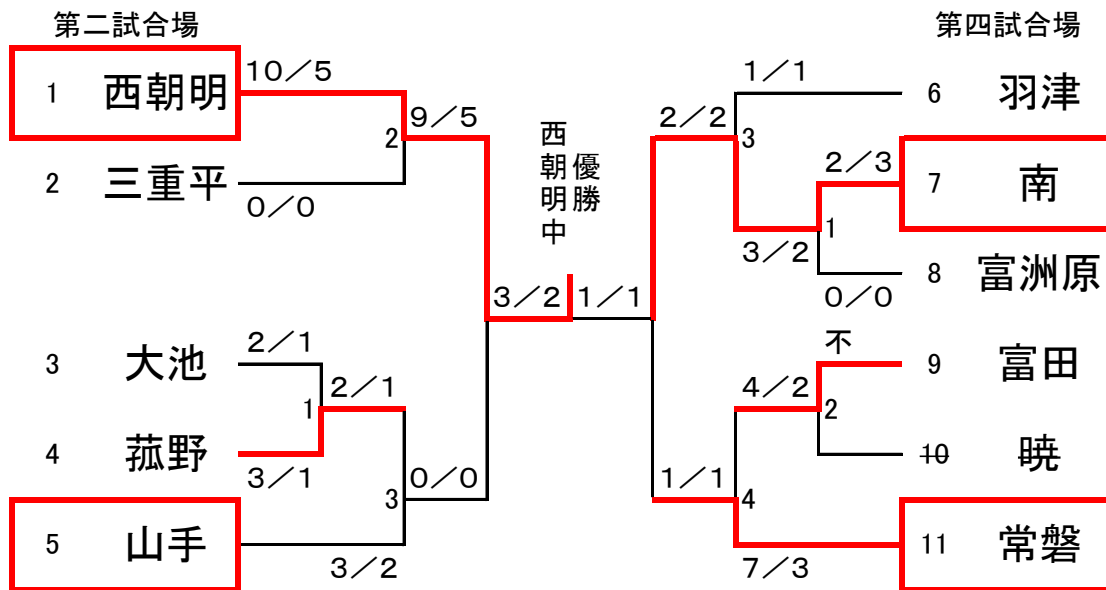


剣道

期 日 7月18日 19日 (18日個人戦、19日団体戦)
 会 場 四日市中央緑地第2体育館
 専門部長 余吾 直紀
 開会式 9:00~ 試合開始 9:30~

女子団体



男子団体

