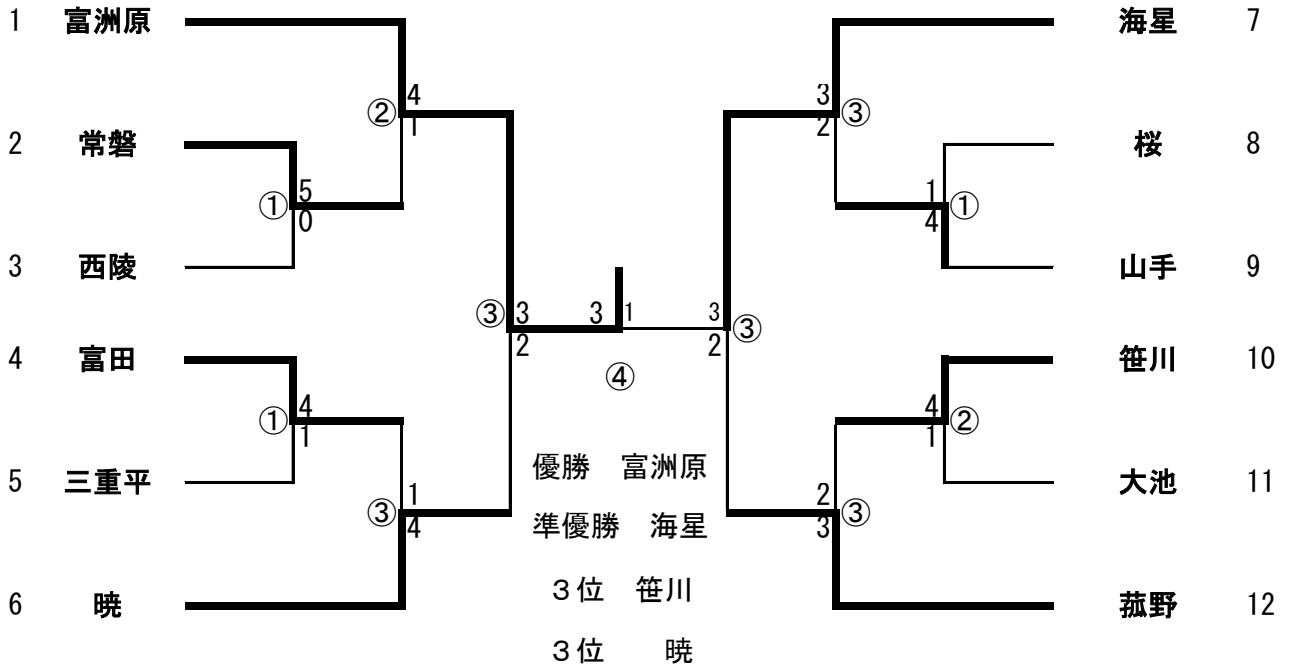


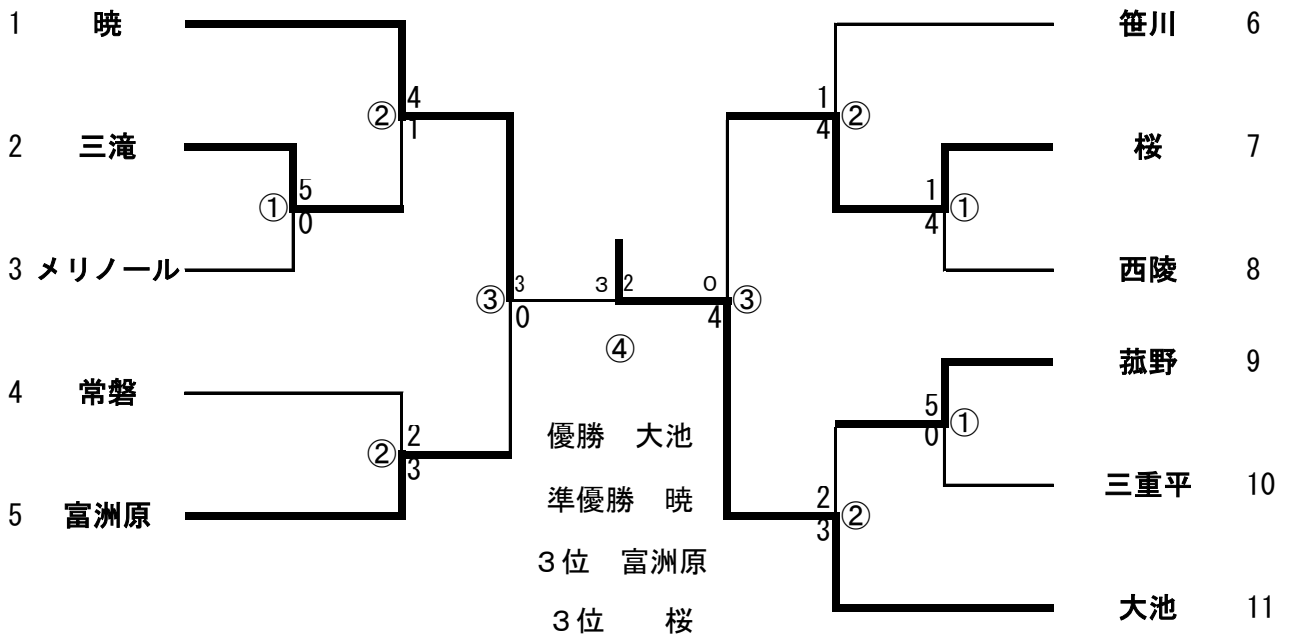
テニス

期 日 7月19日 20日
 会 場 四日市ドーム
 専門部長 飯田 敏弘

(男子団体の部)



(女子団体の部)



[試合開始予定時刻]

- 第1試合(①) 9:15~
- 第2試合(②) 10:30~
- 第3試合(③) 12:00~
- 第4試合(④) 13:30~