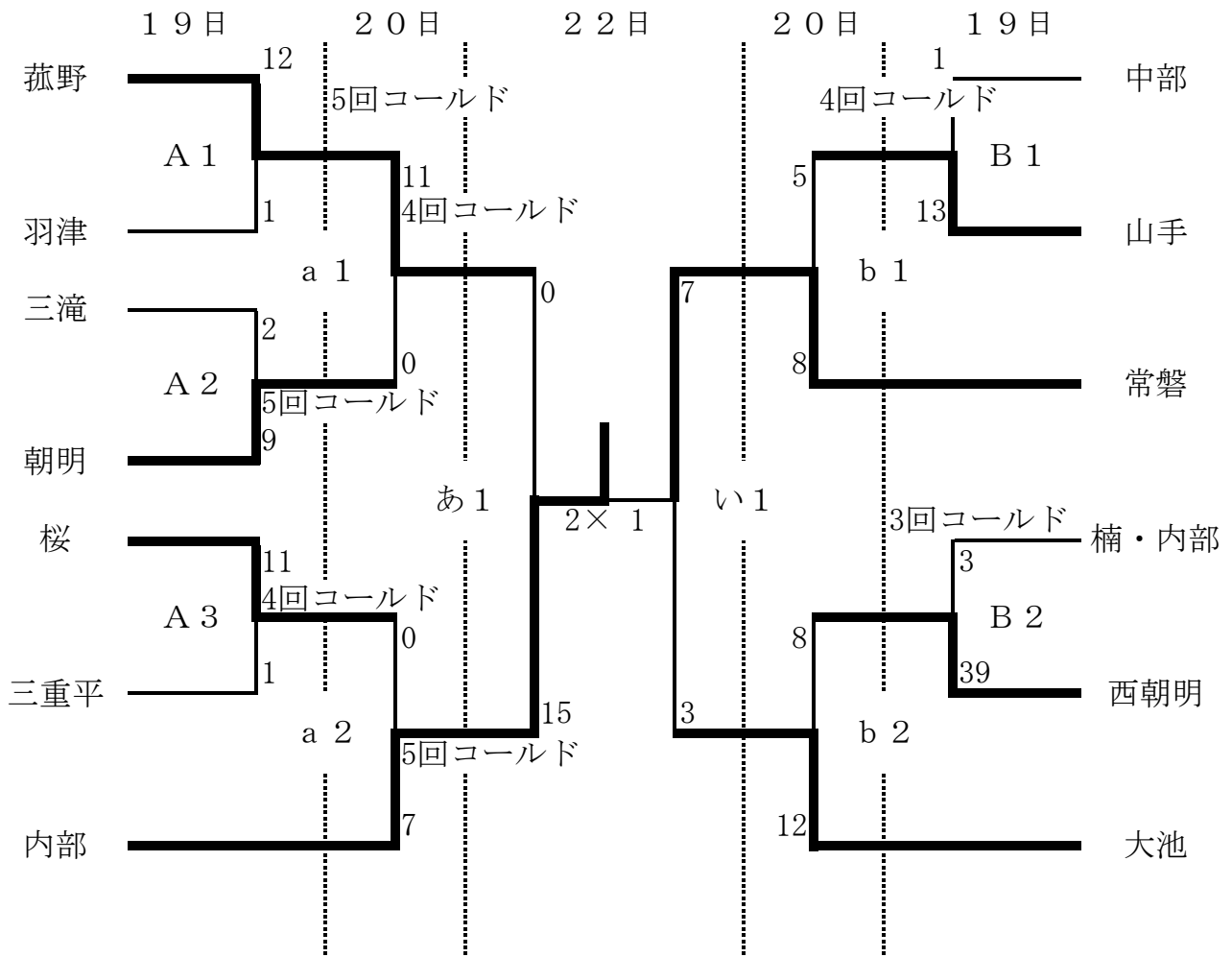


ソフトボール

期 日 7月 19日 20日 22日

会 場 羽津中学校

専門部長 森 篤史



A, a, あ : ソフト場 B, b, い : 野球場

試合時間

	1	2	3
21日	9:30	11:30	14:00
22日	9:30	11:30	
23日	9:30	12:00	