

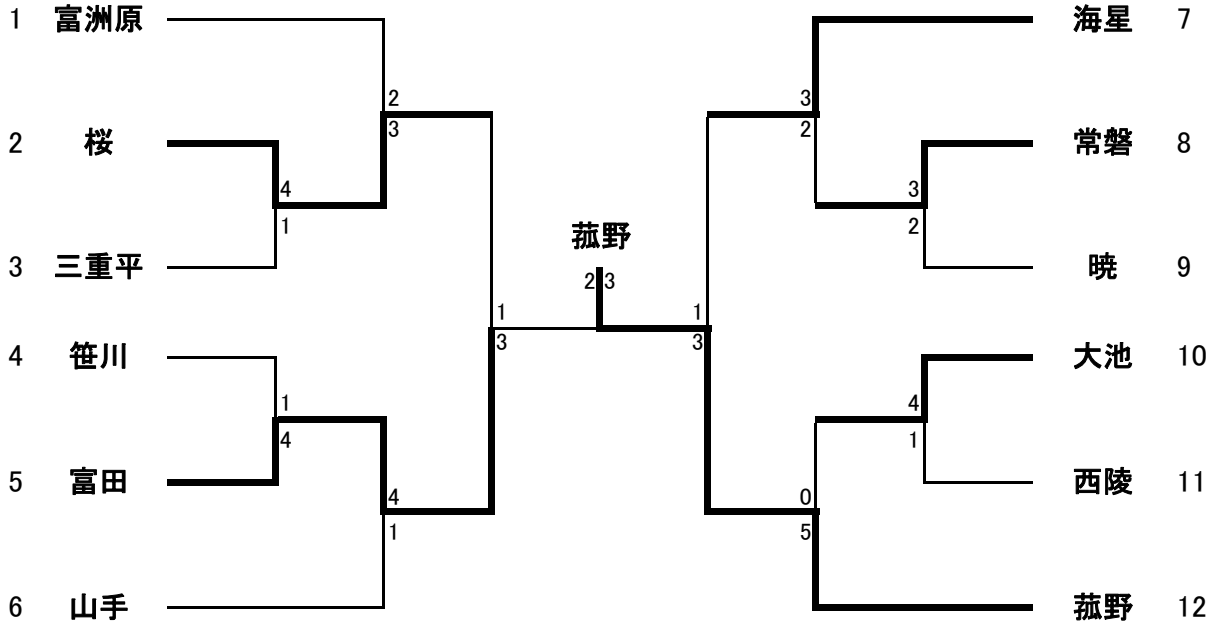
# テニス

期日 7月21日 22日

会場 四日市ドーム

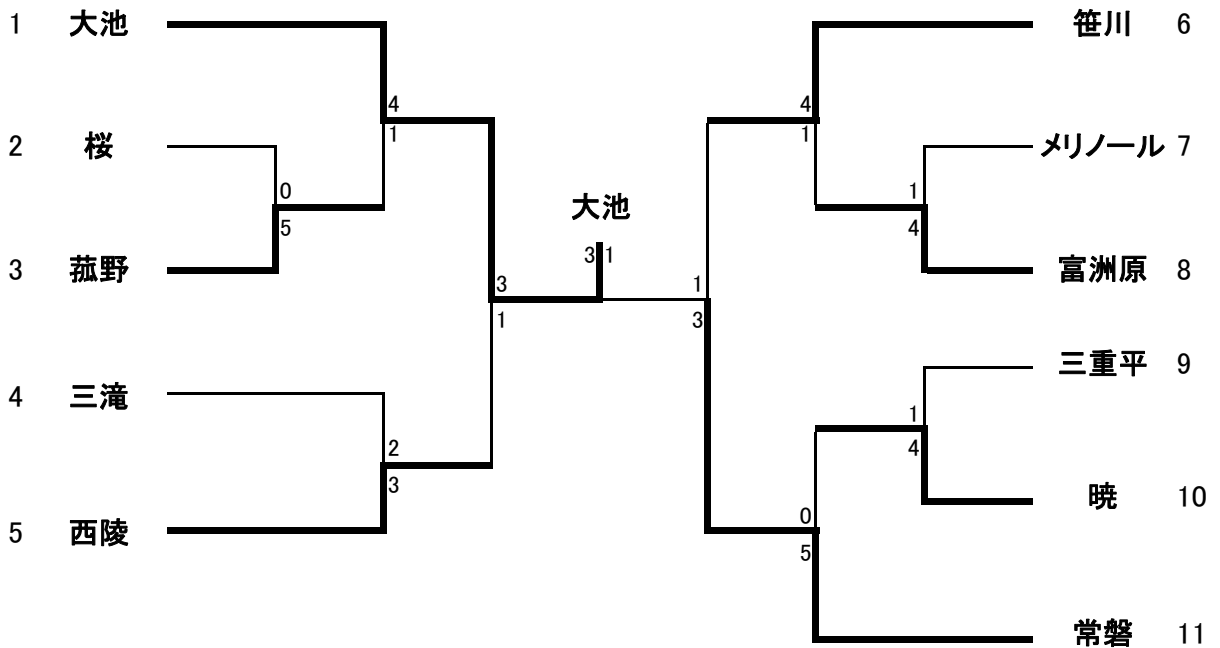
専門部長 飯田 敏弘

## (男子団体の部)



優勝 : 菰野中学校  
 準優勝 : 富田中学校  
 第3位 : 桜中学校  
 海星中学校

## (女子団体の部)



優勝 : 大池中学校  
 準優勝 : 常磐中学校  
 第3位 : 笹川中学校  
 西陵中学校